



DECLARACIÓN DE IMPACTO AMBIENTAL FORMULADA POLA DIRECCIÓN XERAL DE CALIDADE AMBIENTAL, SOSTIBILIDADE E CAMBIO CLIMÁTICO RELATIVA AO PROXECTO DO PARQUE EÓLICO PIAGO, NOS CONCELLOS DE CERVO, O VALADOURO, VIVEIRO E XOVE (LUGO), PROMOVIDO POR NATURGY RENOVABLES, S.L.U. (CLAVE 2020/0217)

A Dirección Xeral de Calidade Ambiental, Sostibilidade e Cambio Climático, en base as súas competencias para resolver este expediente ambiental segundo o Decreto 42/2019, do 28 de marzo, polo que se establece a estrutura orgánica da Consellería de Medio Ambiente, Territorio e Vivenda e, de conformidade coa proposta do Servizo de Avaliación Ambiental de Proxectos da Subdirección Xeral de Avaliación Ambiental, que a continuación se transcribe:

A Lei 21/2013, do 9 de decembro, de avaliación ambiental (BOE núm. 296, do 11 de decembro), modificada pola Lei 9/2018, do 5 de decembro (BOE nº 294 do 6 de decembro) e polo Real Decreto-ley 23/2020, do 23 de xuño (BOE núm. 175, do 24 de xuño), establece no seu artigo 7.1 apartado a) que os proxectos comprendidos no seu anexo I serán obxecto dunha avaliación de impacto ambiental ordinaria.

Entre os proxectos que figuran no dito anexo I atópanse, no grupo 3.i, os parques eólicos que teñan 50 ou máis aeroxeradores, ou máis de 30 MW ou que se atopen a menos de 2 km doutro parque eólico en funcionamento, en construción, con autorización administrativa ou con declaración de impacto ambiental.

Este sería o caso da actuación pretendida, dado que o parque, segundo o estudo de impacto ambiental (EslA), localízase a menos de dous quilómetros do parque eólico Buio con autorización administrativa.

Considerando o anterior, o proxecto someteuse ao trámite de avaliación de impacto ambiental ordinaria e, téndose practicado o referido procedemento, procede formular a correspondente declaración de impacto ambiental (DIA), de acordo co disposto no artigo 41 da dita Lei 21/2013.

1. INFORMACIÓN SOBRE O PROXECTO

1.1. Promotor e órgano substantivo

O promotor do proxecto é Naturgy Renovables, S.L.U., e o órgano substantivo a Dirección Xeral de Planificación Enerxética e Recursos Naturais da Vicepresidencia Primeira e Consellería de Economía, Industria e Innovación.

1.2. Obxecto do proxecto, descrición e localización

O parque eólico Piago e as súas infraestruturas asociadas, con 27,6 MW de potencia total instalada, localízanse nos concellos de Cervo, O Valadouro, Xove e Viveiro na provincia de Lugo.

De acordo coa documentación achegada, o proxecto consiste na execución dun parque eólico composto por 7 aeroxeradores (L4-01, L4-02, L4-03, L4-04, L4-05, L4-06 e L4-07. O L4-08 foi eliminado a raíz dos informes dos diferentes organismos) situados todos no concello de Cervo dentro do polígono definido polas coordenadas UTM que se indican no punto 3 desta DIA.

As características principais do proxecto son as seguintes:

- Número de aeroxeradores: 7



- Modelo previsto: Enercon 138 EP3 tripala de velocidade variable e paso variable
- Potencia nominal unitaria: 3,94 MW
- Potencia total instalada: 27,6 MW
- Altura de buxa: 154 m
- Diámetro de rotor: 138 m
- Orzamento de execución material (PEM): 19.447.330,18 €

Proxéctase tamén unha torre meteorolóxica, de 154 metros de altura, situada entre os aeroxeradores L4-02 e L4-03.

As principais instalacións eléctricas que conforman o sistema de evacuación do parque eólico son as seguintes:

- *Centro de Seccionamiento (CS)*: Instalación colectora dos circuitos de 30 kV con orixe no Parque Eólico Piago.
- *Liña aéreo-subterránea 30kV (LMT 30 kV)*: entre o centro de seccionamiento e a subestación eléctrica elevadora 30/132 kV do parque, nas proximidades da LAT 132 kV PE BUJO - SE BOIMENTE. Atravesa os municipios de Cervo, Viveiro e Xove. A liña de evacuación MT 30kV no seu parte subterránea consta de dous tramos:
 - Tramo inicial de 6.862 metros que vai desde o centro de seccionamiento do parque eólico ata o apoio nº 1 de paso subterráneo a aéreo e situado no termo municipal de Cervo, provincia de Lugo.
 - Tramo final de 129 metros que vai desde o apoio 32 de paso aéreo a subterráneo da liña de evacuación MT 30 kV á subestación eléctrica 30/132 kV. Para conectar coa subestación eléctrica, tamén está proxectado un tramo final subterráneo de 77 metros de lonxitude con orixe no último apoio (nº32) da liña aérea e fin da subestación. Este tramo está situado no termo municipal de Viveiro, provincia de Lugo.
- *Subestación eléctrica 30/132 kV Piago*: subestación de tipo HIS/GIS, cuxo parque de 132 KV será cedido a Viesgo Distribución Eléctrica S.L. Para a elevación da potencia montarase un transformador 30/132 kV de 30 MVA.
- *Liña aéreo-subterránea de 20 kV (LMT 20 kV)*: entre a SET 30/132 kV Piago e a LMT existente propiedade de Viesgo Distribución Eléctrica S.L., que alimenta o CT "Turberas de Buio". Cabe destacar que a liña consta de dous tramos, un aéreo e outro subterráneo.

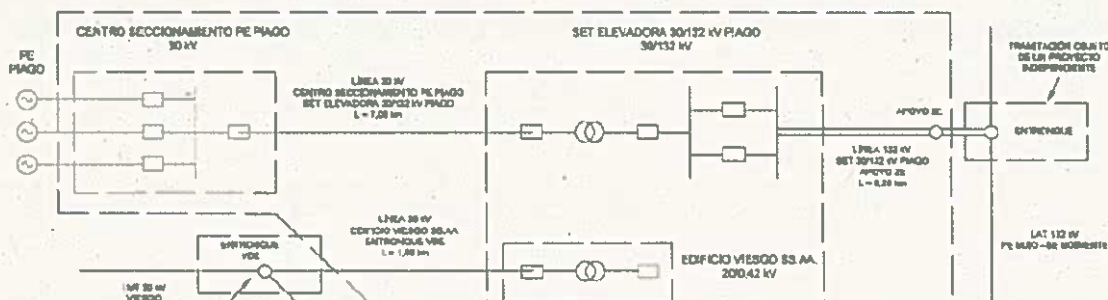
A liña aérea consta de 17 apoios, conta cunha lonxitude de 1.862 metros e ten a súa orixe no apoio 1A-PAS, nas inmediacións da subestación elevadora 30/132 kV Piago e o seu fin no apoio de entroncamento (Viesgo Distribución Eléctrica S.L.) con LMT 20 kV existente que conecta con CT "Turberas de Buio".

A liña na súa parte subterránea, ten unha lonxitude de 25,63 metros (dos cales 10 metros son de subida de cable ao apoio e 5 metros de entrada e conexión á cela) e consta dun único tramo con orixe na SET 30/132kV Piago e final no apoio nº1A de paso aéreo-subterráneo da LMT 20kV. Esta liña sitúase no termo municipal de Viveiro.

- *Liña aérea de 132 kV (LAT 132 kV)*: con 282,5 metros e dous apoios, ten a súa orixe no pórtico da subestación elevadora 30/132 kV PIAGO e fin no apoio Nº2E, de fin de liña,



situado a 25 metros do apoio de entroncamento previsto coa LAT 132 kV PE BUIO – SE BOIMENTE, sobre o que se realizará a apertura da devandita liña. Atópase situada no concello de Viveiro.



A obra civil para o PE Piago, inclúe a apertura de 7.170 metros de vieiros de nova construción e o acondicionamento de 2.142 metros de vieiros ou pistas existentes. Para a liña eléctrica proxéctanse 5.790 metros de viarios existentes a reparar e 1.015 metros de novos viarios. Así mesmo escarvaranse 6.038 metros de gabias para soterrar o cableado de media tensión.

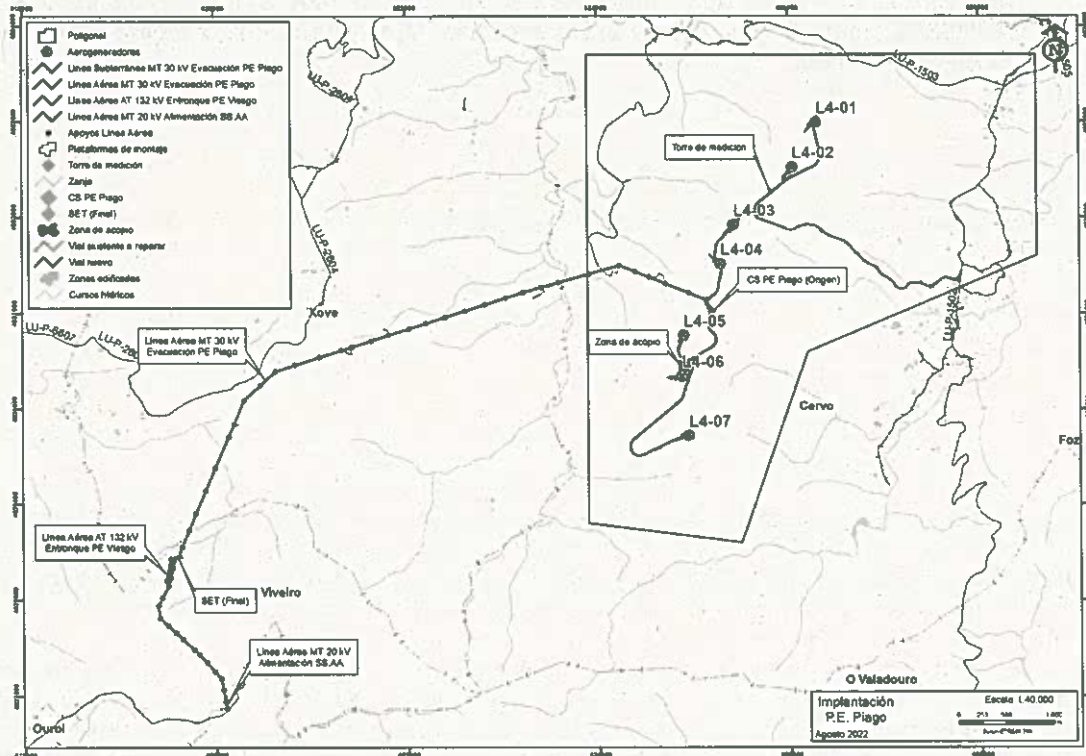
A rede de drenaxe para a recollida e evacuación das augas pluviais, contará con obras de drenaxe lonxitudinais con cunetas novas (a pe de terraplén, en cabeza de desmonte ou xunto a calzada do viario e das plataformas) que canalizarán as augas ata os puntos de vertido naturais desde a lima da montaña e das obras de drenaxe transversal que completen a aquelas nos tramos de terraplen.

Así mesmo, para o desaugadoiro das augas recollidas nas cunetas e evitar acumulacións de escorrentas, prevese dispor nos finais das cunetas e puntos máis baixos das cuncas, obras de drenaxe transversal. Exponse varias obras de drenaxe transversal ademais das xa existentes que deban ser respostas.

Para a montaxe dos aeroxeradores, a superficie de ocupación temporal tanto das plataformas de montaxe convencionais como reducidas, inclúe a cimentación, a zona de montaxe de grúas, zona de aprovisionamento da torre meteorolóxica e zona de aprovisionamento de palas. Instalarase plataforma de montaxe reducida nos aeroxeradores L4-01, L4-02, L4-03 e L4-04. A superficie de ocupación permanente corresponde á cimentación cun total de 2.661 m² para o conxunto dos aeroxeradores do parque.

Os edificios de control e centro de seccionamento proxectados terán 22,70 metros de largo 11,155 metros de ancho por 5,35 metros de altura.

A continuación inclúese un bosquexo do proxecto achegado polo promotor no marco do trámite de avaliación ambiental:



1.3. Principais elementos ambientais da contorna

O parque eólico localízase nos Montes dos Cabaleiros, con cumios suaves de entre os 450 e os 550 m de altitude. Ao pé destes montes atopamos os vales conformados polo río Covo ao oeste e polo río Xunco ao leste. A meirande parte dos aerogeneradores e os seus viais de servizo atópanse sobre unidades de paisaxe de tipo turbeira, aparecendo dous aerogeneradores e parte dos seus viais sobre unidades do tipo afloramentos rochosos. Ao redor das zonas de turbeiras e rochedo aparecen plantacións forestais, xurdindo no val do río Xunco asentamentos rurais dispersos rodeados de mosaico agroforestal. As principais vías de comunicación do ámbito son as estradas LU-P-2604, LU-P-1503 e LU-P-2602 nas que se atopan os núcleos de Vilariño, Trasbar e Ruela, a unha distancia de entre 1 e 3 km da infraestrutura. Nas proximidades aparecen numerosos parques eólicos existentes e en tramitación, situados a pouco mais de 1 km dos aerogeneradores do PE

A nivel hidrolóxico, o parque eólico e a liña de evacuación atópanse dentro do ámbito de actuación da Demarcación Hidrográfica Galicia Costa. O sistema de explotación no que se sitúa dita infraestrutura é o 17 "Río Landro e Río Ouro". Discorren próximas ás actuacións definidas na documentación achegada, os seguintes leitos fluviais codificados por Augas de Galicia: o río Xunco (027), o río Lieiro ou Covo (028), o río de Loureiro (038020) e o río das Balsadas (038016), e os seus tributarios. O encoro máis próximo á zona de implantación do parque é o encoro de Covo (ES.014.MR.028.000.02), situado aproximadamente a 2.600 m ao norte do parque

A liña de evacuación parte dende os montes dos Cabaleiros, atravesa o val do río Covo e diríxese ao oeste bordeando o cumio de O Monte (San Isidoro) onde cambia a dirección cara o sur. No seu



trazado atravesa principalmente plantacións forestais, afectando en menor medida a coberturas de mosaico agroforestal e turbeira.

Segundo a documentación achegada polo promotor, a vexetación na área onde se proxecta o parque eólico componse das unidades de vexetación matogueira (tojal-brezal), carballeiras e outras caducifolias autóctonas, plantacións forestais, mestura de plantacións forestais e vexetación autóctona, prados, vexetación asociada a zonas encharcadizas e bosque riberego.

En canto a hábitats naturais, segundo o informado pola Dirección Xeral de Patrimonio Natural, de acordo co Atlas de hábitats naturais e seminaturais de España (2005), na zona de actuación localízanse teselas onde se identificaron os hábitats de interese comunitario ou prioritarios 4020 Uceiras húmidas atlánticas de zonas mornas de *Erica ciliaris* e *Erica tetralix*, 91E0 Bosques aluviais de *Alnus glutinosa* e *Fraxinus excelsior* (*Alno-Padion*, *Alnion incanae*, *Salicion albae*) e 8230 Rochedos.

A Dirección Xeral de Patrimonio Natural informa que o proxecto está fora da Rede galega de espazos protexidos e de áreas protexidas por instrumentos internacionais e parcialmente incluído nas zonas húmidas 112008 Brañas do Cabaleiro (poligonal do PE e infraestrutura de evacuación) e 1120283 Montes do Buio (infraestrutura de evacuación) recollidas no IHG e en áreas prioritarias para avifauna ameazada e/ou zonas de protección da avifauna contra a liñas eléctricas de alta tensión en Galicia (infraestrutura de evacuación). Así mesmo, está totalmente incluído na área de distribución potencial da escribenta das canaveiras conforme o seu plan de recuperación en Galicia. Os espazos naturais protexidos máis próximos correspóndense coas ZEC ES1120015 Serra do Xistral (a uns 50 m ao S da poligonal) e ES1120009 Monte Maior (ao redor de 470 m ao NW da LMT 30 kV).

Respecto de especies de flora protexida, ameazada ou de interese, dita dirección xeral sinala que a cuadrícula na que se inclúe a ámbito de actuación do proxecto (UTM 10x10 29TPJ23, 29TPJ12 e 29TPJ22) correspóndese coa área de distribución das seguintes especies protexidas incluídas no Catálogo galego de especies ameazadas (CGEA):

Especie	CGEA
<i>Woodwardia radicans</i>	V
<i>Lycopodiella inundata</i>	E
<i>Dryopteris guanchica</i>	V
<i>Fontinalis squamosa</i>	V
<i>Hymenophyllum tunbrigense</i>	V
<i>Sphagnum pylaesii</i>	V
<i>Dryopteris aemula</i>	V

A fauna inventariada na cuadrícula 10x10 km:

Especie	CGEA 29TNH41 e 29TNH40
<i>Charonia lampas</i>	V
<i>Echinus esculentus</i>	V
<i>Margaritifera margaritifera</i>	E



Especie	CGEA 29TNH41 e 29TNH40
<i>Geomalacus maculosus</i>	V
<i>Petromyzon marinus</i>	V(3)
<i>Hyla arborea</i>	V
<i>Rana iberica</i>	V
<i>Chioglossa lusitanica</i>	V
<i>Discoglossus galganoi</i>	V(2)
<i>Rana temporaria</i>	V
<i>Burhinus oedicephalus</i>	E
<i>Milvus milvus</i>	E
<i>Gallinago gallinago</i>	E(1)
<i>Vanellus vanellus</i>	E(1)
<i>Scolopax rusticola</i>	V(1)
<i>Circus pygargus</i>	V
<i>Puffinus mauretanicus</i>	E
<i>Numenius arquata</i>	E(1)
<i>Uria aalge</i>	E(1)
<i>Circus cyaneus</i>	V
<i>Hydrobates pelagicus</i>	V
<i>Phalacrocorax aristotelis</i>	V
<i>Rissa tridactyla</i>	V
<i>Haematopus ostralegus</i>	V(1)
<i>Tursiops truncatus</i>	V
<i>Rhinolophus ferrumequinum</i>	V
<i>Rhinolophus hipposideros</i>	V
<i>Myotis myotis</i>	V
<i>Galemys pyrenaicus</i>	V

(E) En perigo de extinción.

(V) Vulnerable.

(1) Poboación nidificante.

(2) Poboacións insulares.

(3) Poboación do Cantábrico e Arco Ártabro: dende cabo Ortegal ata as illas Sisargas, Cantábrico: de cabo Ortegal ata o río Eo, incluído.

Non obstante, cabe salientar que os datos sinalados anteriormente están referidos a información asociada a unha cuadrícula 10x10 km, polo que unicamente proporciona unha primeira aproximación de cara á realización da análise. Segundo o "Atlas de aves reproductoras" publicado polo MITECO en 2003, non é previsible atopar parellas nidificantes (*Vanellus vanellus*) na zona onde se localiza este proxecto. Segundo o Seguimento de Aves 26 "Aves acuáticas reproductoras"



en España - Población en 2007 y método de censo" publicado por SEO-BirdLife, non é previsible atopar parellas nidificantes (*Numenius arquata*) nesta zona

Así mesmo, o proxecto está incluído dentro do ámbito de aplicación do Plan de recuperación da subespecie lusitánica da escribenta das canaveiras (*Emberiza schoeniclus* L. subsp. *lusitanica* Steinbacher).

A área de actuación atópase moi próxima ao espazo natural protexido ZEC Monte Maior (contorna a uns 437 m desde a liña de evacuación), e ZEC Serra de Xistral (contorna a uns 550 m desde aeroxerador), actualmente amparados polo Decreto 37/2014 do 27 de marzo, polo que se declaran zonas especiais de conservación os lugares de importancia comunitaria de Galicia e apróbase o Plan director da Rede Natura 2000 de Galicia.

Así mesmo, as liñas eléctricas e mais a subestación atópanse dentro dun espazo ben conservado que, neste momento, atópase en estudo na Dirección Xeral de Patrimonio Natural por reunir importantes valores naturais

No que respecta a paisaxe o ámbito do proxecto sitúase na comarca paisaxística de A Mariña-Baixo Eo Litoral. Parte da liña de evacuación atópase nas comarcas paisaxísticas de Rías Altas Litorais e Serras e Fosas Setentrionais. As áreas de especial interese paisaxístico (AEIP) máis próximas á infraestrutura son a AEIP-11-06 Pozo da Ferida e a AEIP 12-02 O Pozo da Onza, situadas a 1,5 e 2,3 km respectivamente. Algo máis afastadas, atópanse a AEIP-12-01 Sargadelos e a AEIP-11-11 Serra do Xistral, a 3 e 3,5 km de distancia respectivamente. Respecto aos miradoiros, o máis próximo é o miradoiro Alto do Lombo Gordo a uns 2,3 km ao sueste. A 3 km ao leste do PE atópase o miradoiro Pelombrico e a 4,5 km ao noroeste sitúase o miradoiro A Medela. Cara ao sur da infraestrutura, a uns 2,5 km, atópase o lugar de especial interese paisaxístico O Pau da Vella. En relación co plan de ordenación do litoral, a 4,5 km ao nordeste atópase o espazo de interese paisaxístico Monte Castelo.

A meirande parte dos aeroxeradores e os seus viais de servizo atópanse sobre unidades de paisaxe de tipo turbeira, aparecendo dous aeroxeradores e parte dos seus viais sobre unidades do tipo afloramentos rochosos. Ao redor das zonas de turbeiras e rochedo aparecen plantacións forestais, xurdindo no val do río Xunco asentamentos rurais dispersos rodeados de mosaico agroforestal.

En canto ao patrimonio cultural, no ámbito do proxecto atópanse 10 elementos pertencentes ao patrimonio cultural; o xacemento arqueolóxico Os Castros (GA27013TOP), os elementos do patrimonio arquitectónico, Capela antiga de Santa Eufemia e arquitectura tradicional e patrimonio etnolóxico como a Cruz do Calvario, a Cruz da Granada, Hórreo 1 da Randeia, Hórreo 2 da Randeia, Caseto do Carbón, Cortes do Pedros Novo a Cruz do Pico Pedregoso ou o Pasal no río Covo.

2. TRAMITACIÓN E ANÁLISE DO EXPEDIENTE

2.1. Resumo da tramitación

Segundo a documentación achegada, a sociedade Naturgy Renovables, S.L.U. solicitou, o 14.02.2020 autorización administrativa previa e de construción e aprobación do proxecto sectorial do parque eólico Piago. O 17.04.2020 o promotor achega a documentación técnica requirida pola Dirección Xeral de Planificación Enerxética e Recursos Naturais.



O 17.04.2020 o promotor achega a documentación técnica requirida pola Dirección Xeral de Planificación Enerxética e Recursos Naturais.

O 24.07.2020 a Dirección Xeral de Planificación Enerxética e Recursos Naturais remitiu á Consellería de Medio Ambiente, Territorio e Vivenda un oficio no que solicita que o órgano ambiental lle facilite a relación de organismos e persoas interesadas aos que debe pedir informe sobre o estudo de impacto ambiental (EslA) segundo o disposto no artigo 33.4 da Lei 8/2009, do 22 de decembro, pola que se regula o aproveitamento eólico en Galicia e se crean o canon eólico e o Fondo de Compensación Ambiental. Achegan para iso, xunto coa solicitude do promotor, o EslA e o proxecto de execución (ambos os dous documentos de febreiro de 2020)

Da solicitude e documentación achegadas despréndese que, atendendo ao carácter potestativo da solicitude de elaboración do documento de alcance do EslA segundo o artigo 33.2 da Lei 21/2013, o promotor do proxecto optou por prescindir deste trámite.

O 09.02.2021 a Dirección Xeral de Calidade Ambiental, Sostibilidade e Cambio Climático, como órgano ambiental, remitiulle ao órgano substantivo oficio sobre a cualificación ambiental do proxecto, que como xa se sinalou, o proxecto deberase someter a avaliación de impacto ambiental (AIA) ordinaria conforme á Lei 21/2013, do 9 de decembro, de avaliación ambiental (BOE núm. 296, do 11 de decembro). Así mesmo indicáronse unha serie de aspectos a ter en conta na tramitación de AIA ordinaria (información pública e consultas sobre o EslA) e sobre o contido do expediente que no seu momento tería que remitir ao órgano ambiental para continuar coa tramitación de cara a formular a DIA.

Con data 22.03.2021 a Dirección Xeral de Planificación Enerxética e Recursos Naturais remite, para a súa tramitación, o expediente a Xefatura Territorial de Lugo, sendo ademais ese órgano o encargado de emitir informe relativo a normativa de instalacións industriais e eléctricas.

Mediante acordo do do 21.06.2021, da entón Xefatura Territorial da Vicepresidencia Segunda e Consellería de Economía, Empresa e Innovación de Lugo (publicado no DOG núm. 127, do 06.07.2021) sométese a a información pública as solicitudes de autorización administrativa previa e de construción, o estudo de impacto ambiental e o proxecto sectorial de incidencia supramunicipal (proxecto de interese autonómico) en relación co proxecto do Parque Eólico Piago e a súa infraestrutura eléctrica de evacuación.

O 09.09.2021 recíbese na Dirección Xeral de Calidade Ambiental, Sostibilidade e Cambio Climático certificado do Consello da Xunta de Galicia polo que se denega a declaración de iniciativa empresarial prioritaria, ao abeiro do establecido nos artigos 42 e 43 da Lei 5/2017, do 19 de outubro, de fomento da implantación de iniciativas empresariais de Galicia, modificada pola Lei 3/2018, do 26 de decembro, de medidas fiscais e administrativas, e pola Lei 9/2021, do 25 de febreiro de simplificación administrativa e de apoio á reactivación económica de Galicia, do parque eólico Piago, promovido por Naturgy Renovables, S.L.U.

Con data 03.11.2021 a empresa Naturgy Renovables, S.L.U. presenta unha addenda ao proxecto denominada *Adenda nº1 al proyecto técnico de ejecución infraestructura eléctrica evacuación parque eólico Piago*.

O 12.05.2022 recíbese na Dirección Xeral de Calidade Ambiental, Sostibilidade e Cambio Climático o expediente ambiental do proxecto, remitido polo Servizo de Enerxías Renovables e Eficiencia Enerxética da entón Vicepresidencia Segunda e Consellería de Economía, Empresa e Innovación, como órgano substantivo por razón da materia.



Xa iniciada a revisión e a análise técnica do expediente recibido, considerouse necesario completalo cun segundo informe da Dirección Xeral de Patrimonio Natural, en relación aos escritos do promotor (14.01.2022 e 11.04.2022) en base ao primeiro informe desa dirección xeral do 15.12.2021. Un segundo informe da Dirección Xeral de Saúde pública en relación aos escritos do promotor (07.02.2022) en base ao primeiro informe desa dirección xeral do 11.01.2022. Unha addenda ao estudio ambiental na que se inclúan os cambios no proxecto e a avaliación ambiental pertinente en relación aos mesmos. Un bosquejo da configuración final do proxecto e a solicitude da avaliación de impacto ambiental ordinaria xunto cunha copia do formulario electrónico no que se achega o documento *Estudio de impacto ambiental. Parque eólico Piago y evacuación asociada. Febrero 2021* (con data de sinatura electrónica do 11.02.2021). Esta eiva notificóuselle ao órgano substantivo mediante a correspondente solicitude de documentación de data 28.06.2022.

Como contestación ao requirimento anterior, o 21.10.2022 recíbese a través do Servizo de Enerxías Renovables e Eficiencia Enerxética da Vicepresidencia Primeira e Consellería de Economía, Industria e Innovación, a documentación requirida, na que se inclúe o documento *Adenda nº1 al estudio de impacto ambiental: Valoración ambiental de la actualización de la implantación durante la tramitación ambiental del proyecto. Parque eólico Piago.*

2.2. Resumo da análise técnica do expediente

O expediente de avaliación de impacto ambiental contén, entre outra documentación, os anuncios e certificados de exposición pública, as alegacións ambientais e os informes recibidos como resultado dos trámites de información pública e de consultas sobre o EsIA e as súas addendas ou documentación complementaria de ser o caso.

- ◆ En canto aos informes, pódese indicar o seguinte:

- A Dirección Xeral de Patrimonio Cultural despois de informar dos antecedentes e das consideracións legais e técnicas indica que de acordo cos arquivos da Subdirección Xeral de Conservación e Restauración de Bens Culturais, e consultada a diversa cartografía e fotografías aéreas, así como o planeamento municipal, o plan básico autonómico e os visores do Instituto de Estudos do Territorio, constátase que na contorna próxima existen bens integrantes do patrimonio cultural de carácter arqueolóxico arquitectónico ou etnográfico que se poderían ver afectados pola construción do parque eólico e que son recollidos e valorada a súa afección na Avaliación de impacto sobre o patrimonio cultural do Anexo 9 do EIA.

Sinala que non se concreta o acceso ao parque eólico fóra da poligonal desde a rede de estradas xerais, nin as actuacións que será necesario realizar para acondicionar eses accesos, polo que non se pode valorar se existen elementos do patrimonio cultural que poidan verse afectados polas actuacións necesarias para adecuar os accesos na fase de obras (rectificación de curvas, sobreeiros, cunetas, limpeza de vexetación, podas, etc...).

Por outra banda, as fichas de catalogación presentadas no *Estudio de Impacto del Patrimonio Cultural* non recollen as especificacións técnicas e características construtivas da obra ou parte do proxecto que ocasiona o impacto, aspecto que so as veces se pode intuír pola planimetría incluída na ficha, pero non en tódolos elementos. A distancia concreta entre as obras e os elementos non está recollida. A realización destas fichas suponse debe ser unha ferramenta da propia avaliación de impacto e neste caso as fichas non serven de axuda para considerar cales son as afeccións que ocasionan o impacto compatible especificado para tódolos bens, ou a relación dos bens coas obras.



Finalmente conclúe que unha vez cotexados os datos e a planimetría do EsIA cos datos e planimetría do proxecto sectorial (febreiro 2021), compróbase que non existe diferenza nas características do proxecto.

Informa de xeito favorable á documentación achegada e establece as seguintes condicións:

- **Accesos ao parque**
 - Deberase presentar un proxecto arqueolóxico axustado a Lei 5/2016 do 4 de maio, de patrimonio cultural de Galicia e ao Decreto 199/1997 polo que se regula a actividade arqueolóxica na Comunidade Autónoma de Galicia, en canto a que non se concretou o acceso ao parque eólico dende fora da poligonal nin as actuacións que serán necesarias para acondicionar estes accesos, para poder avaliar a existencia ou non de elementos do patrimonio cultural que poidan verse afectados polas actuacións de adecuación dos accesos na fase de obras.
 - Delimitaranse os bens do patrimonio cultural e as súas áreas de protección, baseándose no traballo de campo, en planimetría de detalle, en fotografía aérea e, no seu caso, en cartografía catastral.
 - Presentarase planimetría na escala apropiada na que se definan claramente as características dos accesos do proxecto (tramos existentes a modificar e tramos de nova construción) e se detallen as actuacións concretas necesarias para facilitar o paso do transporte especial (podas, talas, rectificación de curvas, modificacións no firme, cunetas, etc..). Cómpre sinalar que se deberán respectar os contornos de protección dos elementos catalogados do patrimonio cultural quedando libres de obra nova.
 - Deberase contar cunha ficha individualizada de cada elemento na que se fará constar as especificacións técnicas e características construtivas da obra que ocasiona o impacto, cualificación do mesmo, a distancia entre as obras e os elementos e proposta de medidas protectoras e correctoras.
- Os traballos de construción do parque eólico e a súa liña de evacuación realizaranse baixo control e seguimento arqueolóxico; a tal fin, e previo ao inicio dos mesmos, deberá presentarse un proxecto arqueolóxico.
- A totalidade das obras que comporten movementos ou remocións de terras deberán levar aparelladas o control arqueolóxico das mesmas, que deberá de ser presencial e continuo nos contornos de protección dos xacementos arqueolóxicos que puidesen aparecer no transcurso das obras ou, de ser o caso, os afectados pola execución dos accesos. Realizarase un especial seguimento da roza das zonas de obra, así como o control dos perfís e cortes que se xeren. No caso de que se constate a existencia de restos arqueolóxicos, primarase a conservación dos mesmos.
- Certificarase o estado final dos elementos incluídos no patrimonio cultural unha vez rematada a totalidade de las obras.
- Os contornos de protección dos elementos catalogados do patrimonio cultural, deberán quedar libres tanto de obra nova relacionada co parque eólico e a liña de evacuación proxectada coma de zonas de amoreamento de materiais ou os accesos.



- A Dirección Xeral de Patrimonio Natural emite un primeiro informe no que tras expoñer os antecedentes administrativos e facer un resumo do proxecto sinala, entre outros, os seguintes puntos:

- Constátase a afección da posición de todos os aerogeradores á matogueira composta polo HIC 4020* e da afección a pés de frondosas autóctonas nas vías de acceso aos aerogeradores L4-07 e L4-08.
- Parte da vía de acceso ao PE, nas proximidades do AE L4-03, afectará a unha zona húmida con presenza de *Sphagnum* sp. e turba.
- Dentro da poligonal do PE Piago proxéctase a instalación de tres AE e a SET do PE Caroliño (situada a uns 1,9 km do CS do PE Piago) e aproximadamente 3,1 km da liña de evacuación do PE Borrasca.
- Considerase importante que se estude algunha alternativa ao proxecto que minimize a afección ao HIC 4020* e a áreas de protección de avifauna e aos quirópteros. Ademais, deberase propoñer outras opcións para:
 - O trazado das vías e acceso e gabias de cableado dos aerogeradores L4-03, L4-07 e L4-08 co obxecto de minimizar a afección a frondosas autóctonas e a zonas húmidas con presenza de turba.
 - A localización do aerogenerador L4-08 co fin de minimizar a afección a *Narcissus minor* subsp. *asturensis*.
- O EslA debe incluír unha avaliación e seguimento das afeccións da instalación eólica sobre a poboación de lobos, conforme o Decreto 297/2008, de 30 de decembro.

A vista do sinalado anteriormente, entre outras consideracións que se emiten nese informe, infórmase que non é posible determinar con total seguridade que non se vaian producir efectos negativos sobre os valores naturais, e insta ao promotor a reformular o EslA.

En contestación ao dito informe, o promotor achega o documento denominado *Documentación complementaria al EslA parque eólico Piago. Abril 2022*, no que inclúe as respostas aos puntos indicados no informe da dirección xeral.

A vista do anterior, esa dirección xeral emite un segundo informe onde analiza a resposta do promotor. A modo de resumo indícase:

- En canto á evacuación conxunta dos parques eólicos Piago e Caroliño alégase que son instalacións totalmente independentes e que non é posible dado que non se dan as condicións esixidas no artigo 123.2 do Real Decreto 1955/2000, do 1 de decembro, polo que se regulan as actividades de transporte, distribución, comercialización, subministración e procedementos de autorización de instalacións de enerxía eléctrica. Acéptase.
- O promotor manifesta a súa vontade de elaborar durante o primeiro ano de operación do parque dun estudo con datos sólidos da presenza do lobo na área de influencia do parque eólico Piago. Acéptase.



- No relativo a afección a hábitats, o promotor realiza un estudo específico sobre a presenza de HIC realizando as seguintes modificacións:
 - Modifícase o viario de acceso e a gabiá á posición L4-03, co obxecto de evitar afectar unha zona húmida existente, con representación de hábitat 4020* (facies turbosa do brezal húmido) e algunhas especies de brións (*Sphagnum sp.*).
 - Elimínase o aeroxerador L4-08 xunto cos seus accesos e infraestruturas asociadas.
 - En canto ao aeroxerador L4-07, cámbiase a orientación da plataforma, o seu viario de acceso e o trazado de gabiá, o que permitiu diminuír a superficie de afección ao hábitat 4020*.
- Co fin de minimizar a afección ao *Narcissus minor* subsp. *asturensis*, propónse retirar os bulbos dos exemplares que se detecten, dos propios exemplares ou, se a época permíteo, tamén de froitos ou sementes, para a súa posterior implantación en zonas contiguas. Considérase facelo na contorna próxima da posición 7, pero que non sexa afectado polas obras. Ademais, establecerase un perímetro de protección en torno á área de traslado de exemplares ata que conclúan as obras.
- En canto ao hábitat 4020*, analizando cales son os factores que condicionan a conservación deste tipo de hábitat, establécese como medida compensatoria alcanzar acordos cos propietarios dos terreos próximos á implantación para manter usos tradicionais na contorna do parque eólico, de forma que se adopten modelos de xestión compatibles coa súa conservación.

A vista do anterior considérase que non é previsible que o proxecto xere efectos significativos, sendo compatible coa preservación do patrimonio natural e a biodiversidade, sempre e cando se garanta o cumprimento das medidas contempladas na documentación achegada e no seu informe, e se teñan en conta unha serie de consideracións, das que as máis salientables son as seguintes:

- Os hábitats de interese comunitario existentes na contorna non poderán verse afectados directamente polos traballos, nin indirectamente por tarefas asociadas aos mesmo (tránsito de maquinaria, depósito de subprodutos, remoción do solo,...), fóra das superficies afectadas segundo o proxecto.
- Previamente ó inicio dos traballos, será comprobada a ausencia, na zona obxecto das actuacións, de especies protexidas que poidan ser danadas (distintas de *Narcissus minor asturiensis*). En canto ao narciso, para a aplicación das medidas encamiñadas a minimizar os danos, previo o inicio dos traballos, comunicaráselle ao Servizo de Patrimonio Natural de Lugo cunha semana de antelación.
- A planificación temporal dos traballos deberá ter en conta o ciclo das especies nidificantes, evitando alterar as mesmas por emisión de ruídos ou pola corta e roza de vexetación e mesmo priorizando outras áreas de traballo en función do anterior.
- Todas as augas que saian das zonas de instalacións das obras, derivaranse e someteranse a un sistema de desbaste e decantación de sólidos. Así mesmo, todas as augas procedentes dos formigonados derivaranse e someteranse a un sistema de desbaste e decantación de sólidos, regulación do pH e eliminación de aceites e graxas.



- Para a protección da avifauna e os quirópteros, polo que se fai oportuno que o proxecto incorpore medidas adicionais que garantan a minimización do impacto por colisión, tal que:

- Para os quirópteros

- Restrinxírase a rotación das pas das turbinas por baixo da velocidade de réxime, determinando a velocidade do vento en buxe por baixo da cal os aerogeradores permanecerán parados. No plan de vixilancia ambiental informárase sobre os tempos que a velocidade do vento foi inferior ao limiar establecido e a porcentaxe en que os aerogeradores permaneceron parados por este motivo.

- Para as aves

- Implementar tecnoloxías de redución do impacto por colisións como sistemas de detección baseados en vídeo (DtBird ou similar), que son sistemas que traballan de forma independente para facer un seguimento das aves e mitigar a mortalidade nos emprazamentos de turbinas eólicas. O sistema detecta as aves automaticamente e pode adoptar dúas medidas independentes para mitigar o risco de colisión das aves: activar sons de alerta ou parar a turbina eólica.

- Como medida disuasoria pasiva, o pintado das aspas de cada un dos aerogeradores. No plan de vixilancia ambiental medírase a mortalidade observada neste parque e a comparará coa mortalidade dos parques limdeiros xa existentes (con aerogeradores sen pintar) para informar se a medida é ou non eficaz.

- O Instituto de Estudos do Territorio emite un primeiro informe no que tras recoller o marco legal e efectuar unha breve descrición do proxecto indica que o EIIP debe completarse co seguinte:

- No relacionado coa diagnose do estado actual da paisaxe, deberase levar a cabo unha análise pormenorizada dos elementos que nel se describen, e en particular dos elementos naturais ou construídos que outorgan carácter a paisaxe, como son neste caso os afloramentos rochosos e a turbeira no ámbito do PE, así como as plantacións forestais no trazado da liña de evacuación.
- Deberase analizar o impacto producido pola infraestrutura non so nun ámbito de 5 ou 20 km de radio si non tamén na propia superficie ocupada e modificada pola mesma. En concreto analizarase o impacto producido nas coberturas do solo de rochedo e turbeira, así como os elementos de interese paisaxístico sinalados no epígrafe 1.3 desta DIA.
- De acordo co disposto no artigo 11.2.d da Lei 7/2008 e no artigo 27.d do Regulamento da Lei 7/2008, debe xustificarse como se incorporaron ao proxecto os obxectivos de calidade paisaxística e as determinacións das directrices de paisaxe para as unidades de paisaxe afectadas.
- Deberanse completar as medidas a adoptar para acadar a integración paisaxística do proxecto, de acordo co disposto no artigo 30 do Regulamento e nas normas e recomendacións das Directrices de paisaxe que resulten de aplicación.



En resposta ao anterior, o promotor presenta un documento titulado *Actualización estudio de impacto ambiental e integración paisaxística del Parque Eólico de Piago* que se remite, por parte do órgano substantivo, ao IET para que informe.

O IET emite un segundo informe no que indica que en relación coas medidas a adoptar para a integración paisaxística, non se tiveron en conta as puntualizadas no anterior informe, polo que volve a remarcar que o EIIP deberá completarse incorporando a oportuna xustificación do cumprimento de todas as directrices de paisaxe que resulten de aplicación.

En resposta ao anterior, o promotor presenta un documento titulado *Respuesta al informe emitido por el Instituto de Estudios del Territorio en relación al Estudio de impacto e Integración Paisajística del Parque Eólico Piago* que se remite, por parte do órgano substantivo, ao IET para que emita informe.

No terceiro informe do IET indícase que a empresa promotora achega un novo EIIP que incorpora a xustificación do cumprimento das directrices de paisaxe. No referente as afeccións aos afloramentos rochosos, en base a nova documentación aportada polo promotor, conséntase a baixa calidade dos mesmos nas posicións L4-02 e L4-07, ao tempo que se confirma a singularidade e elevada afección aos afloramentos da posición L4-08, sen posibilidade de ser mitigada mediante deseños alternativos.

Conclúe o informe, indicando que o proxecto producirá uns impactos significativos sobre afloramentos rochosos que outorgan carácter á paisaxe e e sobre o miradoiro do Alto do Lombo Gordo. A medida para minimizar este impacto pasaría pola eliminación ou cambio de posición do aeroxerador L4-08.

- A Dirección Xeral de Saúde Pública emite un extenso informe no que realiza unha avaliación do proxecto desde os seguintes puntos de vista: caracterización da poboación en situación de risco, determinación dos potenciais perigos, identificación das posibles vías de exposición e avaliación da necesidade de medición da exposición, concluíndo que no documento non se recolle información ou esta é insuficiente para algúns aspectos que poden ter repercusións sobre a saúde da poboación.

Considera oportuno que o promotor complete a documentación para a súa consideración polos organismos competentes en cada materia. Resáltanse algúns destes puntos:

- Sobre o emprego de gases illantes como o SF₆, non se contempla as recomendacións e medidas de xestión que se contemplan nos estándares internacionais, de xeito que se poidan minimizar as súas emisións.
- Non se fai referencia ás afeccións por ruído e a vixilancia das voaduras que se acometan. Non se presenta unha estimación teórica dos niveis de presión sonora durante a fase de obras, en relación aos limiares de protección establecidos para a poboación para poder prever que non se sobrepasará o límite establecido pola lexislación.



- Non se presenta estudo de campos eléctricos e magnéticos referentes as instalacións (centro de seccionamento, subestación, aeroxeradores e edificio control). Non se fai mención ao cumprimento das turbinas con respecto establecido na normativa europea en materia de compatibilidade elctromagnética.
- Non se aportan os datos acadado no estudo do efecto do parpadeo de sombras e tampouco os receptores onde se fixeron as medicións para o estudo.
- Non se indica que dispoñen dun sistema integrado de control específico no caso de que as instalacións ou actividades a desenvolver durante a fase de obra ou explotación sexan susceptibles de verse afectadas por pragas ou vectores.

En resposta ao anterior, o promotor presenta un documento titulado *Respuesta al informe emitido por la dirección general de salud pública en relación al ESlA del parque eólico Piago*, que se remite, por parte do órgano substantivo, ao IET para que emita informe.

A Dirección Xeral de Saúde Pública emite un terceiro informe no que informa que vista a documentación remitida polo promotor en contestación ao informe previo desa dirección xeral, no que indica que non se aportan datos de receptores ao respecto do efecto parpadeo, deberase adoptar medidas protectoras correctoras ou compensatorias respecto o limiar de 8h/ano no escenario real no caso de superarlo e que non se menciona o desenvolvemento dun plan de seguimento específico do efecto provocado polo *parpadeo de sombras* durante o primeiro ano.

En resposta ao anterior, o promotor presenta o documento modificado titulado *Respuesta al informe emitido por la dirección general de salud pública en relación al ESlA del parque eólico Piago*, que se remite, por parte do órgano substantivo, ao IET para que emita informe.

A Dirección Xeral de Saúde Pública emite un terceiro informe no que informa que vista a documentación remitida polo promotor en contestación ao informe previo desa dirección xeral, considera satisfeitos os requirimentos feitos no dito informe polo que se emite informe favorable coas seguintes consideracións:

- Dados os elevados valores acadados que superan amplamente o limiar para o "caso real" de 8 h/ano, no estudo presentado de Shadow Flicker ao respecto do núcleo de O Pesquedo (a 1271,19 metros ao aeroxerador L4-01 – receptor C) na consideración de efecto sinérxico con respecto ao Parque eólico Caroliño (do mesmo promotor), no caso de confirmarse a superación do limiar establecido no plan de seguimento específico durante o primeiro ano de funcionamento do parque, analizarase a conveniencia de aplicar as medidas de mitigación indicadas:

- Instalación de sistemas de protección nas ventás dos receptores.
- Emprego de vexetación como protección das fachadas afectadas polo efecto de Shadow Flicker.

En caso de resultar as medidas anteriores insuficientes, contemplarase medida mais restritivas como a aplicación dun sistema de control de parada técnica de aeroxeradores.

- Augas de Galicia na súa resposta, comeza informando dos antecedentes e da lexislación aplicable, para pasar a facer unha breve descrición das obras do parque eólico.



A continuación tendo en conta a documentación presentada e os datos recollidos no seu visor, procede a informar da normativa de aplicación, da necesidade de solicitar autorización administrativa do organismo de conca e dos seguintes aspectos:

- As instalacións do parque eólico presentan as seguintes afeccións ao medio hídrico:
 - Cruzamento e afección a zona de policía dun río innominado tributario do rego da Lagoa, denominado Arroyo de Vilariño pola execución de acondicionamento de viario existente e execución de cruce de curso fluvial, obras en zona de policía.
 - Afección a zona de policía do Rego da Lagoa, pola execución de acondicionamento de viario existente, obras en zona de policía.

- A liña aérea de 30 kV presenta as seguintes afeccións ao medio hídrico:
 - Voo de liña aérea e apoio en zona de policía do Río Xeixas entre os apoios 1 ao 3.
 - Cruzamento aéreo dun leito innominado tributario do río Lieiro ou Covo, denominado rego do Tesouro, e voo de liña aérea en zona de policía entre dos apoios 6 ao 8.
 - Cruzamento aéreo do leito e voo de liña aérea do apoio 7 ao 9, en zona de policía do Río Covo. Apoio 8 en zona de policía.
 - Voo de liña aérea en zona de policía do Río Cachopa denominado Rego das Longas entre os apoios 13 ao 15 . Apoio 14 en zona de policía e obras de acceso a dito apoio en zona de policía.
 - Voo de liña aérea en zona de policía do Río Cachopa denominado Rego das Longas entre os apoios 16 ao 18. Apoio 17 en zona de policía. Cruzamento de viario de acceso ao apoio 17 e obras de acceso en zona de policía.
 - Cruzamento aéreo do leito innominado tributario do río Cachopa denominado Rego das Longas e voo de liña aérea en zona de policía entre os apoios 18 e 19. Apoios 18 e 19 en zona de policía.
 - Cruzamento aéreo dun leito innominado tributario do Rego de A Pereira e voo de liña aérea en zona de policía entre os apoios 25 ao 27. Apoio 26 en zona de policía.
 - Cruzamento aéreo do leito do Rego de A Pereira denominado Rego do Loureiro e voo de liña aérea en zona de policía entre os apoios 27 ao 29. Apoio 28 en zona de policía. Obras de acceso ao apoio 28 en zona de policía.
 - Cruzamento aéreo dun leito innominado tributario de Rego de A Pereira denominado Rego do Loureiro e voo de liña aérea en zona de policía entre os apoios 31 ao 32. Apoio 32 en zona de policía.

- A liña subterránea de 30 kV presenta as seguintes afeccións ao medio hídrico:
 - Execución de gabia enterrada en zona de policía dun leito innominado tributario do Rego de A Pereira denominado Rego do Loureiro entre o apoio 32 de paso aéreo-subterráneo e cela na subestación.

- A subestación do parque eólico presenta as seguintes afeccións ao medio hídrico:
 - Execución de parte da estrutura da subestación en zona de policía dun leito innominado tributario do Rego de A Pereira denominado Rego do Loureiro entre os vértices C e D.

- Xunto á autorización administrativa deberase aportar unha memoria na que se describan técnica e construtivamente as obras, planos de planta, seccións tipo e perfís transversais,



onde se reflectan as actuacións a realizar e as marxes dos leitos así como a zona de servidume e policía. Deberanse definir tamén os cruzamentos dos leitos no caso de que se modifiquen os existentes, ou se realicen novos cruzamentos.

- No cruce de leitos por liñas eléctricas aéreas, deberase cumprir o disposto no artigo 127.1 e 127.2 do RDPH que establece que a altura mínima en metros sobre o nivel alcanzado polas máximas avenidas deducirase das normas que a estes efectos teña ditada sobre este tipo de gálibos o *Ministerio de Industria y Energía*.

Finalmente inclúe unha serie de condicións máis xerais encamiñadas a reducir ou evitar o arrastre de sedimentos aos leitos dos ríos durante os movementos de terras e polo tránsito da maquinaria, para impedir a contaminación das augas superficiais ou subterráneas pola acumulación de substancias, e recalca que se deberá ter especial coidado de non afectar aos niveis freáticos que puideran alterar captación existentes, especialmente, na execución dos alicerces e das gabias.

Conclúe que non é previsible que o proxecto poida causar impactos ambientais significativos.

- A Axencia Galega de Turismo emite un informe no que indica que segundo o estudo de impacto turístico achegado polo promotor, pódese concluír que o impacto que terá o parque eólico Piago no turismo rural local así como na súa contorna é reducido e que deberá ser atenuado polas medidas compensatorias e correctivas a incluír nesta declaración.

- A Dirección Xeral de Emerxencias e Interior unha vez revisada a documentación estima que o risco de accidentes graves ou catástrofes é baixo.

- A Dirección Xeral de Defensa do Monte emite informe no que comeza cun resumo dos antecedentes e sinala o indicado polo Servizo de Prevención de Incendios Forestais de Lugo da Consellería do Medio Rural en canto a compatibilidade urbanística do proxecto, en base a iso infórmase favorablemente a realización do proxecto.

- A Dirección Xeral de Planificación e Ordenación Forestal no seu informe, describe as características principais do proxecto e as lonxitudes afectadas pola infraestrutura lineal do parque eólico Piago nos montes veciñais e convenios. Sinala a lexislación aplicable ao proxecto para finalmente informar do seguinte:

- Será necesario constituír as faixas de biomasa descritas na Lei 3/2007 ao redor das instalacións que produzan, almacenen ou transporten enerxía eléctrica de xeito aéreo e das edificacións e camiños que se constrúan.

- Deberase cumprir a normativa de prevención e incendios forestais.

- O Concello de Cervo non emitiu informe sobre o EsIA, achegando o órgano substantivo unha copia da solicitude de informe efectuada pola unidade tramitadora, quen considerou procedente continuar coa tramitación unha vez esgotado o prazo para a súa emisión.

- O Concello de O Valadouro non emitiu informe sobre o EsIA, achegando o órgano substantivo unha copia da solicitude de informe efectuada pola unidade tramitadora, quen considerou procedente continuar coa tramitación unha vez esgotado o prazo para a súa emisión.



- O Concello de Viveiro non emitiu informe sobre o EslA, achegando o órgano substantivo unha copia da solicitude de informe efectuada pola unidade tramitadora, quen considerou procedente continuar coa tramitación unha vez esgotado o prazo para a súa emisión.

- O Concello de Xove non emitiu informe sobre o EslA, achegando o órgano substantivo unha copia da solicitude de informe efectuada pola unidade tramitadora, quen considerou procedente continuar coa tramitación unha vez esgotado o prazo para a súa emisión.

- ◆ No tocante as alegacións con contido ambiental, no expediente constan as presentadas por 7 asociacións e 10 particulares.

No que se refire exclusivamente aos aspectos que poden atinxir a avaliación de impacto ambiental de proxectos (impacto ambiental en xeral, incidencia sobre hábitats naturais e biodiversidade, flora, fauna (aves, lobo, etc...) núcleos de poboación, e), e sen prexuízo das aclaracións ou informacións achegadas polo promotor nas súas respostas ás ditas alegacións, cabe referirse aquí ao recollido neste mesmo apartado 2 da DIA en relación cos informes emitidos polos organismos sectoriais con competencias nas materias aludidas, á documentación complementaria que se incorporou ao expediente ao longo da tramitación, ao condicionado do apartado 4, ao programa de vixilancia e seguimento ambiental do apartado 5 e á propia consideración final da DIA respecto da viabilidade ambiental do proxecto co cumprimento das condicións e medidas que se establecen ao longo deste documento ademais das que figuran no EslA e a restante documentación avaliada no marco do trámite ambiental.

- ◆ En canto a outra documentación o expediente contén, ademais do EslA, o proxecto de execución e a que see cita ao longo deste punto 2.2, o documento *Adenda N°1 al estudio de impacto ambiental: Valorización ambiental de la actualización de la implantación durante la tramitación ambiental del proyecto. Parque eólico Piago Agosto 2022*, no que se inclúe información do proxecto resultado das modificacións realizadas debidas ao informes emitidos pola Dirección Xeral de Patrimonio Natural e o Instituto de Estudos do Territorio (eliminación do aeroxerador L4-08 da configuración inicial) e que se incorporou ao expediente ao longo da tramitación como resultado dun requirimento segundo se recolle no punto 2.1.

3. ÁMBITO DA DIA E CONDICIÓNS AMBIENTAIS

Unha vez efectuada a análise do expediente, cabe indicar que o proxecto do parque eólico Piago consiste na instalación e explotación dun parque eólico de 27,6 MW de potencia total nos concellos de Cervo, O Valadoruo, Xove e Viveiro (Lugo), constituído por 7 aeroxeradores de 3,94 MW de potencia nominal unitaria, que se localizarán dentro do polígono definido polas seguintes coordenadas UTM (ETRS89, fuso 29):

Vértices poligonal	UTM X	UTM Y
1	623.900	4.833.700
2	628.600	4.833.700
3	628.600	4.831.600
4	626.200	4.830.600
5	625.500	4.828.600



6	623.900	4.828.800
---	---------	-----------

A localización dos aeroxeradores e demais infraestrutura asociada ao parque eólico será a que se recolle nos **planos 2.1 a 2.6 Comparativa situación previa – situación actual. Localización sobre ortofoto 1:10.000** do documento *Adenda N°1 al estudio de impacto ambiental: Valorización ambiental de la actualización de la implantación durante la tramitación ambiental del proyecto. Parque eólico Piago Agosto 2022.*

4. CONDICIÓN AMBIENTAIS

4.1. Condición particulares

1. Considerando o exposto no apartado 2. *Tramitación e análise do expediente*, establécese como condicionado particular para o desenvolvemento do proxecto o cumprimento do contido dos informes que constan no expediente, ademais do recollido no EslA, nas súas adecuacións e addendas, e na restante documentación avaliada, tendo en conta que as condicións ou medidas dos informes prevalecerán fronte as do estudo ambiental ou a restante documentación no caso de contradición entre elas e que, en todo caso, calquera condición desta DIA prevalece fronte ás anteriores.

2. Segundo o informado pola Dirección Xeral de Patrimonio Natural o promotor deberá entregar durante o primeiro ano de operación do parque, un estudo con datos sólidos da presenza do lobo na área de influencia do parque eólico Piago.

3. O promotor deberá elaborar unha proposta detallada referente ás medidas adicionais sinaladas pola dita dirección xeral para garantir a minimización do impacto por colisión en aves (pintado das aspas dos aeroxeneradores de acordo cos criterios establecidos pola antedita dirección xeral e implementar tecnoloxías de redución do impacto por colisión tales como sistemas de detección baseados en vídeo) e quirópteros (restringir a rotación das pas o máis posible por baixo da velocidade de réxime).

O documento que elabore o promotor para dar cumprimento ao anterior deberá contar, previamente ao inicio das obras, co informe favorable da Dirección Xeral de Patrimonio Natural.

O órgano substantivo achegará a este órgano ambiental, para a súa constancia no expediente, unha copia do dito informe e da documentación na que se basee, de acordo co requirido na condición 4.3.3 da DIA.

4. No referido ao informado pola Dirección Xeral de Patrimonio Cultural, o promotor realizará unha intervención arqueolóxica de todo o ámbito afectado polos accesos ao parque para poder valorar se existen elementos do patrimonio cultural que poidan verse afectados polas actuacións de adecuación dos accesos na fase de obras (rectificación de curvas, sobreanchos, cunetas, limpeza de vexetación, podas, etc...).

O documento que elabore o promotor para dar cumprimento ao anterior deberá contar, previamente ao inicio das obras, co informe favorable da Dirección Xeral de Patrimonio Cultural. Nese momento, o órgano substantivo achegará a este órgano ambiental, para a súa constancia no expediente, unha copia do dito informe e da documentación na que se basee.

5. En canto a posible afección do proxecto sobre a poboación e a saúde humana en relación co efecto *parpadeo de sombras (shadow flicker)* durante a fase de funcionamento do parque e dados os elevados valores acadados para o *escenario real* de 8/h ano de exposición ao respecto do



núcleo de O Pesquedo (aeroxerador L4-01 – receptor C) na consideración de efecto sinérxico con respecto ao parque eólico Caroliño (do mesmo promotor), deberanse adoptar as medidas oportunas (sistemas de protección nas ventás dos receptores e emprego de vexetación como protección das fachadas afectadas polo efecto *parpadeo de sombras*) ou de ser estas insuficientes contemplaranse a parada técnica de aeroxeradores.

Neste sentido, e de acordo co proposto polo promotor na documentación avaliada, levarase a cabo un seguimento da posible incidencia deste efecto sobre os receptores considerados, recollendo os seus resultados nos informes do programa de vixilancia ambiental segundo se indica no punto 5.3 da DIA.

6. O promotor debera depositar un aval para garantir o cumprimento das medidas correctoras e responder da reparación dos posibles danos que se lle poidan causar ao medio ambiente e do custo da restauración, conforme o disposto no Decreto 455/1996, do 7 de novembro, de fianzas en materia ambiental.

Proponse como importe do aval, que será actualizable e debera fixar o órgano substantivo, a cantidade de 340.328 euros, dos cales 145.855 corresponden a fase de obras e 194.473 a de desmantelamento e abandono do parque eólico.

Para a cancelación do dito aval será preciso o informe favorable do órgano ambiental, logo do levantamento dunha acta de comprobación pola inspección ambiental conforme establece o referido Decreto 455/1996.

A solicitude de cancelación realizarase a través do órgano substantivo, e so se poderá efectuar unha vez estean totalmente rematados os labores de restauración e integración paisaxística e logo de que o promotor acredite, mediante os informes do programa de vixilancia ambiental e calquera outra documentación que se considere oportuna de ser o caso, a suficiencia e o éxito dos traballos efectuados, tanto os referentes a restauración (coa vexetación debidamente implantada) como as demais actuacións relacionadas coa imposición do aval ambiental.

4.2. Condicións xerais

4.2.1 Protección da atmosfera

1. Co fin de minimizar a emisión de po durante a fase de obras, nos períodos de seca procederase á rega dos vieiros e das superficies onde se estean a realizar escavacións ou movementos de terras. Ao comezo das obras deberán terse dispostos na zona os medios necesarios para tal fin.
2. Os camións que transporten terras ou outros materiais que poidan xerar po deberán ir cubertos con lonas ou dispositivo similar. Así mesmo procederase, no caso de ser necesario, ao lavado das rodas dos camións á saída da zona de obras.
3. Os niveis de presión sonora debidos á construción e funcionamento das instalacións deberán cumprir coa normativa vixente, tendo en conta que no caso de que se superen os límites legalmente establecidos teranse que adoptar as medidas protectoras ou correctoras oportunas (emprego de mantas de goma durante as voaduras, incremento do illamento dos equipos, correcto mantemento das instalacións, pantallas de illamento acústico, etc).

Para tal fin, tanto na fase de obras como na de funcionamento do parque o promotor levará a cabo un plan de seguimento do nivel de ruído ao abeiro do Decreto 106/2015, do 9 de xullo, sobre contaminación acústica de Galicia de desenvolvemento da normativa básica estatal en materia de



ruído, por unha entidade acreditada polo organismo nacional de acreditación (ENAC) como laboratorio de ensaios acústicos ou como entidade acreditada, en ambos casos, no ámbito do ruído ambiental, tendo en conta os aspectos que se indican no punto 5.2 desta DIA.

4. Respecto aos campos electromagnéticos, estarase ao disposto no Real Decreto 1066/2001, do 28 de setembro, polo que se aproba o Regulamento que establece condicións de protección do dominio público radioeléctrico, restricións ás emisións radioeléctricas e medidas de protección sanitaria fronte a emisións radioeléctricas.

4.2.2 Protección das augas e leitos fluviais

1. Toda actuación ou afección no dominio público hidráulico ou na zona de servidume e policía de leitos, incluíndo zonas de fluxo preferente e zonas asolagables así como calquera captación ou vertedura se é o caso, precisarán da autorización ou permiso do organismo de cunca competente, que deberá ser solicitada e obtida polo promotor previamente ao inicio das obras.

En calquera caso, deberán terse en conta en todo momento as limitacións e demais prescricións establecidas no Real decreto legislativo 1/2001, do 20 de xullo, polo que se aproba o texto refundido da Lei de Augas e no Regulamento do Dominio Público Hidráulico (RD 849/1986, do 11 de abril), así como na Lei 2/2021, do 8 de xaneiro, de pesca continental de Galicia e, no que sexa aplicable, o Decreto 130/1997, do 14 de maio, polo que se aproba o Regulamento de ordenación da pesca fluvial e dos ecosistemas acuáticos continentais, e demais normativa que resulte de aplicación, entre ela as disposicións normativas dos plans hidrolóxicos.

2. En calquera zona onde poida existir risco de desencadeamento de procesos erosivos, de incorporación de sólidos ás augas e/ou de modificación do réxime hídrico, extremaranse as precaucións na execución e control das obras e na adopción das medidas protectoras, correctoras e de vixilancia ambiental que figuren na documentación avaliada, así como as que se deriven desta DIA e calquera outra que resulte necesaria para a preservación do dominio público hidráulico e a calidade das súas augas.

Neste sentido, conforme avance a obra procederase a estabilizar os noiros de desmonte e/ou terraplén que se xeren, co obxecto de previr fenómenos erosivos e a incorporación de sólidos ás augas. Porase especial coidado na adopción das medidas fronte os arrastres e escorregamentos, tal e como se establece na condición 4.2.3.5 da DIA.

3. A calidade das augas manterase de xeito que, co motivo das obras, non diminúa respecto da existente antes do inicio destas. Non está permitido o lavado de maquinaria e utillaxe nos cursos de auga nin en ningún outro elemento do dominio público hidráulico. Prohíbese a vertedura directa ou indirecta de augas residuais ou produtos susceptibles de contaminar as augas continentais ou calquera outro elemento do dominio público hidráulico sen a correspondente autorización de vertedura.

Para tal fin, tanto na fase de obras como ao final destas ata que se constate a ausencia de afeccións, levarase a cabo un plan de control da calidade das augas.

4. Non se acumularán substancias, calquera que sexa a súa natureza e lugar en que se depositen, que constitúan ou poidan constituir un perigo de contaminación das augas (superficiais ou subterráneas) do dominio público hidráulico e/ou degradación do seu contorno.

Polo que durante a execución dos traballos non se poderán utilizar as marxes dos ríos e ribeiras como lugares para o depósito de materiais, parque de maquinaria, lavados e, en xeral, todas



aquelas actividades que supoñan un risco de contaminación das augas ou alteracións do ecosistema asociado.

5. Durante a execución dos traballos non se poderán utilizar as marxes dos ríos e ribeiras como lugares para o depósito de materiais, parque de maquinaria, lavados e, en xeral, todas aquelas actividades que supoñan un risco de contaminación das augas ou alteracións do ecosistema asociado.

6. Non se afectarán, ou de ser o caso terán que ser repostas na súa totalidade, as instalacións ou servizos de abastecemento de auga, saneamento ou calquera outro amparado pola lexislación hidráulica que se poidan atopar na área de influencia das obras, téndose que garantir a compatibilidade da actuación cos usos preexistentes. De igual xeito, respectaranse as fontes e mananciais que puideran existir na zona.

Neste sentido, na execución dos alicerces e das gabias do cableado haberase de considerar non afectar á modificación dos niveis freáticos que puideran alterar captacións existentes, aínda que estas non presentaran aparencia de afectación.

7. Na rede viaria das instalacións, disporanse as estruturas de drenaxe transversal e lonxitudinal necesarias para non modificar o actual réxime hidrolóxico da zona e permitir a libre circulación das augas. Evitarase a xeración de zonas asolagadas, o trasvase de auga dunha microcunca a outra ou a concentración de grandes fluxos de auga en valgadas con escasa capacidade de acollida.

A incorporación das augas procedentes da rede de drenaxes das instalacións cara o dominio público hidráulico deberá ser gradual, polo que á saída das drenaxes transversais e nos puntos onde a auga das cunetas se incorpore ao terreo, así como nos tramos de cuneta en zonas de elevada pendente, dispoñeranse sistemas protectores e/ou de disipación de enerxía co fin de evitar fenómenos erosivos, arrastres de materiais, deposición de sólidos ou asolagamentos na traxectoria de incorporación das augas aos cursos naturais.

Tanto na fase de obras como na de explotación do parque realizarase un control do correcto funcionamento desta rede de drenaxes, do estado dos dispositivos de disipación de enerxía e das condicións de incorporación das augas de drenaxe á rede natural, téndose que adoptar as medidas protectoras e correctoras oportunas no caso de producirse os citados fenómenos. Así mesmo, a rede de drenaxes será obxecto dos oportunos labores de mantemento para garantir a súa operatividade.

Para tal fin, o promotor deberá contar cun plan de control da rede de drenaxes do parque, incorporándoo ao programa de vixilancia ambiental segundo se desprende do punto 5 desta DIA.

8. O formigón necesario para a execución do proxecto será provisto desde planta ou plantas localizadas fóra da obra e que contén coas debidas autorizacións.

9. A limpeza das cubas das formigoneiras realizarase nas plantas subministradoras sempre que sexa posible. De non ser así, poderá habilitarse unha balsa para tal fin, que deberá estar adecuadamente impermeabilizada e afastada de cursos fluviais. Os restos nela almacenados deberán entregarse a un xestor autorizado ou, no caso de que se pretenda a súa vertedura ao medio, deberá obterse a correspondente autorización de vertedura.

10. No caso necesario as instalacións deberán contar cunha fosa séptica para o tratamento das augas residuais que se xeren nelas. No caso de que a dita fosa non sexa de tipo estanco, o



promotor deberá obter do organismo de cunca a correspondente autorización de vertedura. Así mesmo, realizaráselle o mantemento necesario para garantir o seu correcto funcionamento.

11. O edificio de control deberá contar cunha fosa séptica para o tratamento das augas residuais que se xeren nel. No caso de que a dita fosa non sexa de tipo estanco, o promotor deberá obter do organismo de cunca a correspondente autorización de vertedura. Así mesmo, realizaráselle o mantemento necesario para garantir o seu correcto funcionamento.

4.2.3 Protección do solo e infraestruturas

1. Levarase a cabo un control topográfico preciso dos límites das zonas de obra e da localización de todas as infraestruturas e instalacións proxectadas, que se axustarán ao que se derive desta DIA. Non se poderán ocupar terreos fóra dos previstos.

2. Delimitaranse as distintas zonas de obra mediante o seu balizamento, que deberá manterse en perfecto estado durante o transcurso da actuación e ser retirado cando esta finalice.

3. Con carácter xeral, non se efectuarán préstamos na zona salvo xustificación previa, en cuxo caso seleccionaranse zonas que xa vaian ser afectadas polas obras ou, no seu defecto, lugares carentes de valores ambientais ou paisaxísticos relevantes. En todo caso, os préstamos deberán ter a súa procedencia debidamente acreditada e os ocios resultantes serán restaurados ao finalizar a obra.

4. No caso de ter que realizar algún depósito de sobrantes de escavación que non poidan ser empregados na propia obra, o promotor deberá contar cos permisos ou autorizacións que resulten oportunos, e proceder á súa restauración e revexetación unha vez rematada a obra.

5. Cando se executen obras en zonas de elevada pendente deberanse dispoñer mallas antiescorrega ou calquera outra medida adecuada para evitar o arrastre ou rodadura de materiais ladeira abaixo. O estado e a operatividade dos dispositivos antiescorrega será obxecto de control exhaustivo durante a execución das obras. En calquera caso, de producirse arrastres, deberán ser retirados e depositados nun lugar autorizado e a zona devolta ao seu estado orixinal.

6. Adoptaranse as medidas de seguridade necesarias para evitar derramos accidentais de produtos contaminantes como aceites, graxas e carburantes de motores.

7. No caso de ter que realizar voaduras, disporanse os medios necesarios (redes, lonas, ...) para evitar a proxección de fragmentos de rocha ao contorno. En calquera caso, se estes se producisen, deberán retirarse da zona e ser depositados nun lugar autorizado.

8. A circulación de vehículos e maquinaria nas instalacións, tanto na fase de obra como na de funcionamento, restrinxirase unicamente aos vieiros e zonas acondicionadas para o efecto (áreas de manobra).

9. Os elementos do proxecto non suporán un obstáculo para o normal uso das pistas ou devasas que puideran existir na zona, debéndose garantir a súa operatividade.

10. Manterase a permeabilidade territorial da zona, conservando os servizos e servidumes de paso que existan na actualidade. Se durante as obras fose preciso cortar o paso dalgunha vía, deberán implementarse rutas alternativas debidamente sinalizadas que presten o mesmo servizo.



11. No caso de deterioración de estradas, camiños ou calquera outra infraestrutura, instalación ou servizo preexistente debido á execución da actuación, deberá restituírse a súa calidade e funcionalidade aos niveis previos ao inicio das obras.

12. En relación coas zonas destinadas ás instalacións de obras, parque de maquinaria e de provisión de materiais, deberán seleccionarse zonas de baixo valor ambiental, escasa pendente e afastada de calquera curso de auga, hábitats de interese comunitario ou área de protección arqueolóxica.

A dita zona deberá estar dotada das medidas necesarias para evitar a contaminación do solo e das augas e dispoñer dos medios adecuados para a recollida de posibles verteduras. As casetas de obra deberán dispoñer dun sistema estanco de tratamento químico das augas residuais.

Así mesmo, co obxecto de evitar a dispersión de accións potencialmente contaminadoras e favorecer un adecuado control ambiental, no caso de que finalmente sexa necesario dispoñer dunha área de limpeza das cubas das formigoneiras tendo en conta o sinalado na condición 4.2.2.9, esta localizarase preferiblemente na zona dedicada ás instalacións de obra.

13. Os labores de limpeza, mantemento e reparación da maquinaria durante a fase de obras realizaranse preferiblemente en talleres autorizados, eliminando así o risco de derramos accidentais de substancias contaminantes. Cando isto non sexa posible polas características da maquinaria (con mobilidade restrinxida ou non apta para circular por estrada), estas tarefas poderanse realizar na zona destinada a instalacións de obra, que deberá estar adecuadamente dotada segundo o establecido na condición anterior.

4.2.4 Xestión de residuos

1. Todos os residuos que se xeren como consecuencia da construción, explotación e desmantelamento das infraestruturas e instalacións que compoñen o proxecto deberán xestionarse en función da súa natureza e conforme á lexislación vixente, primando a reciclaxe e a reutilización fronte á vertedura.

2. Para a zona destinada a casetas de obra, parque de maquinaria, provisión de materiais, etcétera, deberá seleccionarse unha localización de baixo valor ambiental, escasa pendente e afastada de calquera curso de auga, hábitats de interese comunitario ou área de protección arqueolóxica.

A dita zona deberá estar dotada das medidas necesarias para evitar a contaminación do solo e das augas e dos medios adecuados para a recollida de posibles verteduras. As casetas de obra deberán dispoñer dun sistema estanco de tratamento químico das augas residuais.

Así mesmo, co obxecto de evitar a dispersión de accións potencialmente contaminadoras e favorecer un adecuado control ambiental, no caso de que finalmente sexa necesario dispoñer dunha área de limpeza das cubas das formigoneiras tendo en conta o sinalado na condición 4.2.2.10, esta localizarase preferiblemente na zona dedicada ás instalacións de obra.

3. Os labores de limpeza, mantemento e reparación da maquinaria durante a fase de obras realizaranse preferiblemente en talleres autorizados, eliminando así o risco de derramos accidentais de substancias contaminantes. Cando isto non sexa posible polas características da maquinaria (con mobilidade restrinxida ou non apta para circular por estrada), estas tarefas poderanse realizar na zona destinada a instalacións de obra, que deberá estar adecuadamente dotada segundo o establecido na condición anterior.



4. O almacenamento temporal de residuos ata a súa entrega a xestor autorizado realizarase na área de casetas de obra/parque de maquinaria durante a fase de obras, e no recinto da subestación/edificio de control/centro colector durante a fase de funcionamento. Sinalizarase claramente a presenza dos distintos tipos de residuos e cumprirase en todo momento coas normas de almacenamento establecidas na lexislación vixente.

5. Antes do inicio da fase de explotación deberán terse retirado e xestionado a totalidade dos residuos xerados durante a execución das obras.

4.2.5 Protección da fauna, vexetación e hábitats naturais

Con carácter xeral, no desenvolvemento do proxecto garantirase que non se vexan afectados compoñentes do medio natural (tal que as especies de flora e fauna ou os hábitats naturais) que gocen dun réxime de protección legal, atendendo ao disposto nas leis 42/2007, do 13 de decembro, do patrimonio natural e da biodiversidade e 5/2019, do 2 de agosto, do patrimonio natural e da biodiversidade de Galicia, sen prexuízo de calquera outra normativa que lles resulte de aplicación.

4.2.5.1. Sobre a fauna

1. Para levar a cabo os labores de corta e roza de vexetación, así como os movementos de terras ou as tarefas de mantemento periódico da rúa de seguridade da liña, escolleranse datas fóra das épocas de nidificación e cría da fauna máis sensible a este tipo de actuacións (prestando especial atención á que puidera gozar dalgún réxime de protección legal), adoptando en todo caso as medidas necesarias para non alterar á fauna.

2. Previamente aos labores de corta de arboredo verificarase a ausencia de avifauna nidificante de interese nos pés implicados. En caso de presenza, adoptaranse as medidas oportunas para que poidan finalizar con éxito o período reprodutor. Atenderase especialmente á presenza de aves rapaces ou calquera outra especie que ostente figuras legais de protección ou apareza recollida en listaxes ou libros vermellos que poñan de manifesto a importancia da súa conservación.

3. Se entre as aves rapaces que poidan facer uso da zona do parque se atopasen rapinas do xénero Circus (tartaraña cincenta *Circus pygargus* e gatafornela *Circus cyaneus*, catalogadas como vulnerables no CGEA), que nidifican sobre o solo en ambientes de matogueira ou mixtos con pasteiros e polo tanto son susceptibles de verse afectadas polas obras, previamente aos labores de roza da vexetación levaranse a cabo as comprobacións necesarias para determinar a existencia ou non de parellas reprodutoras na área de afección directa das infraestruturas e instalacións proxectadas

No caso de detectar a súa nidificación na zona afectada polas obras, adoptaranse as medidas oportunas para que poidan finalizar con éxito o período reprodutor, incluíndo o establecemento dun perímetro de exclusión duns 500 m de radio en torno ao niño, onde se evitará calquera actuación ata a finalización do período reprodutor (podendo continuar coas obras noutra zona do parque) e outro perímetro de seguridade de 500 m, onde se limitarán ao máximo as actuacións co obxecto de garantir a tranquilidade das aves.

4. Para aquelas especies de fauna que contén cun plan de recuperación, conservación ou xestión, adoptaranse as medidas e actuacións recollidas na dita planificación, cando proceda.



5. Adoptaranse as medidas necesarias para minimizar o potencial impacto da rede viaria do parque sobre a pequena fauna (réptiles, anfibios, micromamíferos...), tanto polo risco de atropelo como polo efecto barreira, así como para garantir que as obras de drenaxe e outras estruturas non supoñan unha trampa para a dita fauna.

Ademais, no caso de que nalgún dos vieiros do parque sexa necesario colocar pasos canadenses para impedir o paso de gando, estes deberán ir dotados de medidas que posibiliten o escape dos pequenos animais que poidan caer ao foxo. As ditas medidas poden consistir, sen prexuízo doutras igualmente efectivas, en dotar ao foxo dunha rampla de subida da fauna (con superficie rugosa e pendente suave), abrir un ou dous laterais do foxo ou darlle saída ao exterior mediante unha tubaxe de diámetro suficiente (mínimo 40 cm).

Así mesmo, levaranse a cabo os controis oportunos para verificar a eficacia das medidas adoptadas e detectar a existencia ou non de afeccións sobre a pequena fauna (incluíndo, de instalarse pasos canadenses, controis de mortalidade nos foxos), incorporando este seguimento ao programa de vixilancia ambiental segundo se desprende do punto 5 desta DIA.

6. En canto ao seguimento das posibles afeccións sobre a avifauna e os quirópteros, realizaranse comprobacións periódicas que permitan determinar a existencia de colisións e electrocucións co tendido, así como identificar posibles tramos e/ou apoios problemáticos neste sentido.

No caso de que se detecte unha incidencia negativa, adoptaranse as medidas necesarias para corrixir a dita situación, entre as que se poden considerar, sen prexuízo doutras, un incremento da frecuencia do seguimento, pintado de pas con patróns que incrementen a súa visibilidade, instalar e/ou aumentar a cantidade de dispositivos anticollisión ou cambiar a súa tipoloxía, instalación de disuasores de pousada,) illamento de condutores, eliminación do gando morto (ou cubrición ata a súa retirada para evitar atracción de aves preeiras, parada de máquinas en días con condicións meteorolóxicas moi desfavorables e de baixa visibilidade, establecemento de períodos de parada técnica dos aeroxeradores no caso de alcanzarse limiares de risco, instalación de disuasores automáticos, evitar a rotación das pas en horarios (ocaso e primeiras horas da noite), épocas do ano e condicións meteorolóxicas (baixas velocidades do vento, etc) de maior actividade de quirópteros, eliminación ou relocalización de aeroxeradores conflictivos, etcétera.

Para tal fin, o promotor deberá levar a cabo un plan de seguimento da avifauna e quirópteros de acordo co sinalado no punto 5.2 da DIA.

7. Así mesmo, levarase a cabo un seguimento da posible aparición de efectos acumulativos (aditivos ou sinérxicos) sobre a avifauna e os quirópteros entre os parques eólicos que existan no contorno no momento en que este parque eólico entre en funcionamento (fosen ou non considerados na documentación avaliada). Teranse en conta tamén as súas infraestruturas de evacuación de enerxía se for o caso. Este seguimento realizarase mediante a valoración conxunta dos resultados dos seus respectivos plans de vixilancia, téndose que adoptar as medidas protectoras e/ou correctoras oportunas no caso de producirse a aparición deste tipo de efectos.

4.2.5.2 Sobre a vexetación e os hábitats naturais

1. Con carácter xeral, a eliminación da vexetación reducirase ao estritamente necesario para a execución do proxecto. Empregaranse sistemas mecánicos, non facendo uso do lume nin de fitocidas.



Reduciranse especialmente ao mínimo necesario os traballos de corta de especies arbóreas autóctonas, así como, de ser o caso, da vexetación de ribeira e outras árbores singulares e/ou protexidas, para o que se seguirá o criterio básico de intervención mínima.

Lémbrese que para a corta de arboredo, terá que presentarse previamente a declaración responsable ou solicitar a autorización segundo corresponda, así como a comunicación final ao remate do aproveitamento de ser o caso, en función do disposto na normativa de aplicación.

2. A realización dos aproveitamentos madeireiros implicará a extracción ou trituración da biomasa forestal residual, agás por razóns xustificadas ou aquelas outras establecidas consonte a lexislación en materia de montes.

3. Na xestión da biomasa vexetal eliminada primarase a súa valorización, evitando a queima *in situ* destes restos, que de ser o caso terá que contar coa preceptiva autorización. En calquera caso, terase presente a lexislación sectorial en materia forestal e de prevención e defensa contra os incendios forestais.

Neste contexto, no caso de optar pola extracción da biomasa forestal residual deberá garantirse a permanencia no monte ou terreo forestal dos restos forestais de menor tamaño nunha porcentaxe do 50 % sobre o total que se vai extraer. Unha vez executado o aproveitamento, en casos de corta final, deberán realizarse as actuacións necesarias encamiñadas á rexeneración da superficie afectada. No caso de que sexa depositada sobre o terreo, procederase a súa trituración e espaxamento homoxéneo, para permitir unha rápida incorporación ao solo, diminuír o risco de incendios forestais e evitar a aparición de enfermidades ou pragas.

4. Adoptaranse as medidas necesarias para eliminar riscos de incendios, tanto na fase de obras como na de funcionamento do parque.

5. Preservarase a vexetación higrófila e as zonas húmidas como refuxio e hábitats sobre todo de anfibios.

6. Para garantir a non afección e a compatibilidade das actuacións coa conservación das especies de flora ameazada así como dos hábitats naturais que puideran estar presentes na zona, adoptaranse as medidas preventivas oportunas (balizamento perimetral da súa localización, delimitación das áreas de presenza nos planos de obra, seguimento do estado de conservación dos exemplares e das medidas adoptadas, etc.) e de ser o caso, as medidas correctoras ou compensatorias necesarias. Así mesmo, levaranse a cabo os controis oportunos para verificar a eficacia das medidas adoptadas e detectar a existencia ou non de afeccións sobre as ditas especies, incorporando este seguimento ao programa de vixilancia ambiental segundo se desprende do punto 5 desta DIA.

En canto aos hábitats naturais, e co fin de garantir que as actuacións sexan compatibles coa preservación do patrimonio natural e a biodiversidade, prestarase especial atención, sen prexuízo doutras, ás medidas de control sobre a afección a solos e vexetación que figuran nesta DIA, balizando adecuadamente as distintas zonas de obra e evitando afeccións non previstas.

7. Adoptaranse medidas preventivas para minimizar o risco de introdución de especies invasoras como consecuencia da execución do proxecto (información ao persoal de obra, limpeza previa da maquinaria, control da procedencia dos préstamos, emprego de especies autóctonas na revexetación,...). No programa de vixilancia ambiental incorporaranse os controis oportunos para



acadar unha detección precoz desta situación. No caso de que se confirme a introdución, adoptaranse medidas de resposta rápida para erradicalas.

8. No referente aos accesos aos apoios e á traza da liña, terase en conta o seguinte:

- Na planificación dos accesos á traza e aos puntos de instalación dos apoios, primará o máximo aproveitamento da rede de pistas e camiños existentes, co fin de minimizar a execución de novos accesos. Pode considerarse tamén o emprego da propia rúa de seguridade, limitándoo ás zonas de menor valor ambiental e afectando o mínimo posible á vexetación natural.
- No caso de accesos de nova execución, para definir o trazado teranse en conta os posibles valores ambientais que puidesen existir na área. Sempre que sexa posible, o novo acceso efectuarase por simple rodadura fronte aqueles métodos que precisen movementos de terras, empregando técnicas de roza que permitan unha rápida rexeneración da cuberta vexetal. Así mesmo, implementaranse as medidas necesarias para evitar a formación de rodeiras e asolagamentos.
- Independentemente do tipo de acceso, previamente a súa execución delimitarase fisicamente o trazado para evitar afeccións por sobredimensionamento ou tránsito incontrolado de maquinaria fóra do acceso. A anchura será a mínima imprescindible para o paso da maquinaria que fará uso deles.
- Aqueles novos accesos que non vaian a ser empregados durante a fase de funcionamento da liña, deberanse reintegrar na paisaxe, revexetándoos en toda a súa superficie.

9. En relación coa apertura e mantemento da rúa de seguridade da liña, teranse en conta as seguintes cuestións:

- A rúa de seguridade deberá estar limpa de vexetación incompatible coa liña. As dimensións mínimas determinaranse en función da lexislación sectorial aplicable, tanto a referente a liñas eléctricas como as disposicións vixentes en materia forestal e de prevención de incendios forestais.
- En calquera caso, limitaranse os traballos de corta de especies arbóreas autóctonas ao mínimo necesario, así como, de ser o caso, a vexetación de ribeira e outras árbores ou rodais singulares, así como as especies autóctonas, singulares e/ou protexidas. De acordo co indicado pola Dirección Xeral do Patrimonio Natural respectarase a vexetación acompañante nas zonas de frondosas arbóreas autóctonas que poidan ser afectadas.

Neste sentido, extremaranse as precaucións na execución dos cruzamentos sobre a rede fluvial para salvagardar a vexetación de ribeira existente nalgúns dos cursos fluviais sobrevoados pola liña, e nas zonas onde a liña atravesase formacións de frondosas autóctonas. Para o cumprimento desta premisa, seguirase o criterio básico de intervención mínima, nas zonas onde a liña atravesase formacións de frondosas autóctonas, axustarase o ancho da rúa ao mínimo esixible pola lexislación sectorial dando lugar a unha rúa de ancho variable.

Prestarase especial atención ao cumprimento da medida correctora consistente en elevar os apoios e dotar aos condutores de altura suficiente co obxecto de evitar, ou minimizar a tala da vexetación e manter integramente bosque de ribeira e as zonas onde se atravesen masas de arboredo autóctono. No caso de ser necesario tensaranse os condutores ao



máximo tecnicamente posible para alcanzar unha maior altura sobre o arboredo e evitar a tala ou poda dos exemplares, para estes casos.

- En todo caso, as actuacións baixo a liña consensuaranse coa Dirección Xeral de Defensa do Monte da Consellería do Medio Rural e coa de Patrimonio Natural da Consellería de Medio Ambiente, Territorio e Vivenda.

10. Deberá garantirse que non se verán afectados os compoñentes protexidos do medio natural, tal que especies da flora e fauna en perigo de extinción ou vulnerables, así como os hábitats. Garantirase a non afección e conservación dos exemplares que puideran estar presentes na zona de actuación, de especies de flora e fauna recollidas no Catálogo Galego de Especies Ameazadas (Decreto 88/2007, do 19 de abril), tanto na fase de construción como na de explotación. En xeral cumpriranse as obrigas establecidas a este respecto no artigo 51 da Lei 9/2001, do 21 de agosto, de conservación da natureza.

Terase en conta en particular as obrigas establecidas nos artigos 54.5 e 57 da Lei 42/2007 (na súa versión consolidada), relativas á conservación da flora e fauna silvestres.

11. Calquera actuación de carácter inevitable que afecte aos sistemas naturais, levará asociada a restitución íntegra do espazo afectado e á maior brevidade posible.

4.2.6 Integración paisaxística e restauración

1. Adoptaranse medidas que maximicen a integración paisaxística da actuación proxectada. No caso da subestación transformadora/edificio de control/centro colector empregaranse materiais, texturas e cores que harmonicen co contorno. Así mesmo, nos traballos de execución e acondicionamento dos vieiros do parque minimizaranse os movementos de terras e coidarase que o firme contraste o menos posible coa contorna.

Co fin de garantir unha axeitada integración paisaxística, terase especial coidado na aplicación das medidas protectoras, correctoras e de restauración e integración paisaxística que figuran no Estudo de Impacto e Integración Paisaxística.

2. Todas as superficies alteradas ou deterioradas pola execución das obras (contorno dos apoios da liña, execución de novos accesos, contorno da subestación, área de casetas de obra e parque de maquinaria, zonas de amoreamento de materiais ou residuos, áreas de préstamo e/ou vertedura de excedentes dos movementos de terras se fora o caso, etc.), deberán ser restauradas e revexetadas en función do tipo de terreo do que se trate, co obxecto de favorecer a recuperación do solo e a reinstalación da vexetación orixinal.

Para tal fin, nas labores de restauración e revexetación, teranse en conta os seguintes aspectos:

- Co fin de evitar fenómenos erosivos e favorecer a integración paisaxística das zonas alteradas polas obras o antes posible, deberán realizarse, na medida do posible, paralelamente ao avance das obras, conforme as distintas superficies a restaurar acaden o seu estado definitivo. Nas superficies afectadas por movementos de terras procederase inmediatamente á total revexetación.
- A restauración que se faga deberá atender a criterios de coherencia ecolóxica e paisaxística. Todas as especies a empregar na restauración deberán ser autóctonas, preferentemente existentes na zona, compatibles co hábitat no que se vaian implantar e compatibles entre si, co obxecto de maximizar o éxito e integración da restauración.



- No caso de precisar achegas externas de terra vexetal por non ser suficiente a retirada na obra, esta non se poderá extraer das áreas onde se atope consolidada e integrada no medio, debendo proceder de amoreamentos ou zonas debidamente autorizadas e que teñan características similares ás do terreo a restaurar, tanto desde o punto de vista edafolóxico como respecto das especies vexetais presentes.
- No que respecta á sementeira, empregarase unha mestura de herbáceas e arbustivas, proporción de cada grupo de especies na mestura axustarase, con carácter xeral, ás seguintes porcentaxes: 70% para o conxunto de gramíneas, 15% para as leguminosas e 15% para as arbustivas. A dose a empregar será como mínimo de 30 g/m² (300 kg/ha).
- A restauración que se faga deberá atender a criterios de coherencia ecolóxica e paisaxística. Todas as especies a empregar na restauración deberán ser autóctonas, preferentemente existentes na zona, compatibles co hábitat no que se vaian implantar e compatibles entre si, co obxecto de maximizar o éxito e integración da restauración.
- Garantirase a efectividade dos labores de restauración e o mantemento da revexetación ao longo do tempo, para o que se efectuará un seguimento da súa efectividade e se adoptarán as medidas correctoras oportunas no caso de que se detecten dificultades para o desenvolvemento da revexetación.
- No caso de detectarse a aparición de especies invasoras, adoptaranse as medidas requiridas no punto 7 do apartado 4.2.5.2.

3. Unha vez finalizada a vida útil do parque eólico, ou ben no caso de que quedase definitivamente fóra de servizo por calquera causa, ao longo da fase de abandono levaranse a cabo todas as actuacións necesarias para desmantelalo e recuperar a situación preoperacional da zona ocupada pola instalación.

Considerarase, con carácter xeral e sen prexuízo do que no seu momento se poida establecer ao respecto, a desmontaxe e retirada dos aeroxeradores, torre/s meteorolóxica/s e subestación transformadora/centro colector ou de seccionamento (de existir un edificio de control, pode ficar para outros usos), demolición da parte superior do pedestal ou peaña das zapatas, restauración dos novos vieiros creados para uso exclusivo do parque, restitución de terreos e servizos afectados e revexetación das zonas alteradas polo desmantelamento.

4. No caso da subestación eléctrica transformadora asociada empregaranse materiais, texturas e cores que harmonicen co contorno. Así mesmo, nos traballos de execución e acondicionamento dos vieiros minimizaranse os movementos de terras e, de ser o caso, coidarase que o firme contraste o menos posible coa contorna.

4.3 Outras condicións

1. Co obxecto de acadar a máxima coordinación e eficacia no cumprimento desta DIA, o promotor deberá designar unha persoa con formación adecuada en materia ambiental que será a responsable do seu control e notificar o seu nomeamento ao órgano substantivo.
2. Calquera cambio que se pretenda introducir no proxecto respecto do recollido nesta DIA deberá ter en conta a variable ambiental, e no caso de que poida producir efectos significativos sobre o medio ambiente deberá notificarse previamente á Dirección Xeral de Calidade Ambiental, Sostibilidade e Cambio Climático, a través do órgano substantivo e acompañado da



pertinente valoración ambiental comparativa, para que o órgano ambiental o avalíe e informe sobre a súa aceptación, comunicando no seu caso as condicións que cómpre impoñerlle ou se procede iniciar un novo trámite de avaliación ambiental.

3. O promotor deberá comunicar ao órgano ambiental, a través do órgano substantivo e coa suficiente antelación, a data prevista de inicio de obras.

4. O promotor comunicará ao órgano ambiental, a través do órgano substantivo, a data de posta en marcha da instalación.

5. PROGRAMA DE VIXILANCIA E SEGUIMENTO AMBIENTAL

5.1. Aspectos xerais

O obxecto deste programa é o de garantir ao longo do tempo o cumprimento das medidas protectoras, correctoras e/ou compensatorias que figuran na documentación avaliada e o condicionado da DIA, así como incorporar procedementos de autocontrol por parte do promotor. Así mesmo, debe permitir detectar, cuantificar e corrixir alteracións ou afeccións que non se teñan previsto, e levar a cabo novas medidas acordadas coas novas problemáticas xurdidas.

Para tal fin, e tomando como base o seguimento proposto na documentación avaliada, deberá incorporarse os controis e estudos necesarios para completalo e adaptalo ao condicionado que se deriva desta DIA. Na definición final do programa fixaranse segundo a fase (replanteo, obras, explotación ou abandono) a periodicidade, os indicadores e os limiares ou valores límite que se vaian utilizar en cada caso.

Será responsabilidade do órgano substantivo que o programa que finalmente se desenvolva neste sentido permita acadar os obxectivos indicados. Así mesmo, teranse en conta as seguintes consideracións:

- O seguimento deberá ser efectuado por persoal cualificado para identificar os elementos protexidos da biocenose e para valorar a idoneidade das medidas adoptadas e os impactos que as actuacións do proxecto poden inducir sobre o medio. Terá a capacidade técnica suficiente de conformidade coas normas sobre cualificacións profesionais e da educación superior.
- As tomas de mostras, medicións e/ou análíticas deberán ser realizadas por un organismo de control autorizado ou entidade acreditada ou autorizada, e os resultados terán que vir asinados por persoal técnico da entidade. Deberán ser representativas, e polo tanto levaranse a cabo durante os labores con maior incidencia sobre os aspectos obxecto de control.
- No caso de que se detecten, como resultado deste seguimento en calquera das súas fases, impactos imprevistos ou alteracións que superen os limiares establecidos na lexislación aplicable, no EsIA ou nesta DIA, comunicaráse inmediatamente ao órgano substantivo, propoñendo as medidas correctoras precisas para corrixilos. Se se pon de manifesto a existencia de impactos ambientais severos ou críticos, o órgano substantivo poñerá este feito en coñecemento da Dirección Xeral de Calidade Ambiental, Sostibilidade e Cambio Climático.



- O programa ampliarase a toda a vida útil do proxecto. Tras cinco anos e en función dos resultados, o promotor poderá solicitar unha revisión da periodicidade e alcance dos informes ou o levantamento da obriga de realizar o PVA perante o resto da fase de explotación ante o órgano substantivo para que se pronuncie ao respecto, a excepción dos seguimentos específicos sinalados na presente Resolución.

5.2. Aspectos específicos

1. En relación co plan de seguimento do nivel de ruído ao que se fai referencia na condición 4.2.1, terase en conta o seguinte:

- O promotor deberá incorporar ao programa de vixilancia e seguimento ambiental un documento no que se recolla pormenorizadamente toda a información relativa á metodoloxía do seguimento, aspectos técnicos das medicións, cálculos, límites legais, medidas protectoras e correctoras e calquera outra que resulte procedente ao abeiro da normativa vixente en materia de ruídos.
- En canto aos puntos de mostraxe para a avaliación do nivel sonoro deberán incluír os núcleos poboacionais, vivendas illadas e áreas sensibles máis próximas ás instalacións. As medicións realizaranse no contorno das vivendas ou edificacións máis próximas á liña e non no interior dos núcleos, para considerar así os puntos potencialmente máis vulnerables.
- Deberan consta os resultados da campaña preoperacional con medicións en todos os puntos indicados, co obxecto de dispoñer de datos previos do ruído de fondo para comparalos cos que se obteñan en cada período de seguimento.
- En canto á periodicidade dos controis, durante a fase de obras efectuarase medicións en cada punto no momento no que se estean executando as obras asociadas ao seu contorno, elixindo un momento coa obra en plena actividade co obxecto de que a medición sexa representativa. Na fase de funcionamento, o seguimento realizarase nos puntos máis próximos aos aeroxeradores e á subestación proxectada, cunha frecuencia mensual o primeiro semestre, trimestral o segundo, e tamén trimestral durante o segundo ano de explotación, podéndose logo variar en función dos resultados obtidos.

2. En canto aos plans de vixilancia e demais controis aos que se fai referencia no punto 4.2.5 da DIA, terase en conta o seguinte:

- Tal e como se desprende do punto 5.1, deberá incorporarse co suficiente detalle ao programa de vixilancia ambiental todo o que se derive das cuestións que figuran no dito punto 4.2.5:

Control da nidificación de avifauna protexida ou de interese sobre o solo ou en arboredo.

Seguimento de avifauna, quirópteros e de posibles efectos acumulativos (aditivos ou sinérxicos), e control da eficacia dos dispositivos salvapaxaros instalados.

Protección de hábitats naturais e outras formacións ou especies vexetais e animais singulares ou protexidas se é o caso, en cumprimento das disposicións normativas que lles resulten de aplicación e do disposto nesta DIA.

Detección de especies invasoras.

Etcétera.



- No caso concreto do plan de seguimento de avifauna (e no de quirópteros naquilo que resulte de aplicación), sen prexuízo do que figure na documentación achegada polo promotor, no informe da Dirección Xeral de Patrimonio Natural en relación coas condicións mínimas para os plans de vixilancia ambiental no relativo ao control da mortalidade por colisión na fase de explotación, ou do que se poida derivar da condición 4.1.1, 4.1.2, ou de calquera outra desta DIA, teranse en conta as seguintes indicacións

Disporase dos estudos previos necesarios para coñecer os efectivos poboacionais e os usos do espazo e do hábitat na zona, as zonas de cría, alimentación ou campeo, colonias ou refuxios (morcegos), durmidoiros, rutas de paso migratorio, movementos estacionais ou desprazamentos diarios, etcétera, co obxecto de definir axeitadamente o plan de vixilancia para detectar posibles cambios nestes aspectos pola instalación e presenza do parque. Estes estudos preoperacionais deberán cubrir o ciclo anual completo do conxunto de especies inventariadas na zona, prestando especial atención a aquelas que ostenten algunha figura de protección.

Conterá unha descrición detallada e xustificada da metodoloxía para o seguimento da incidencia do parque eólico e da liña sobre a avifauna, especificando os controis a efectuar e a súa frecuencia, considerando a detección do efecto baleiro, a caracterización do comportamento das aves ante os aerogeneradores e liña, e a detección de morte por colisión e electrocución e o control de posible nidificación nos apoios.

Descríbese a metodoloxía para a estimación dos índices de colisión e electrocución e a súa variación estacional, de ser o caso, xunto cunha valoración da posible distorsión nos resultados polo diferente esforzo de mostraxe, condicións climatolóxicas durante as mostraxes, detectabilidade dos corpos (polo tamaño, vexetación do contorno, etcétera) e desaparición de cadáveres por necrófagos, definindo os factores ou índices de corrección para corrixir as posibles desviacións.

A periodicidade das visitas de comprobación terá en conta a fenoloxía das especies sedentarias, invernais e migratorias. Co obxecto de diminuír na medida do posible a perda de cadáveres por acción de animais preeiros, as visitas para a detección de aves mortas por colisión terán como mínimo unha periodicidade mensual. No caso de que se efectúen experimentos para o cálculo dunha taxa de desaparición de cadáveres propia para a zona do parque, poderíase axustar a dita frecuencia. Terase en conta que pode resultar preciso incrementar a frecuencia en épocas de paso migratorio e de dispersión de xuvenís.

Definición cuantitativa e cualitativa de limiares de risco por colisión e aparición de efecto baleiro, que indiquen a necesidade de adoptar medidas protectoras ou correctoras específicas, xustificando a súa determinación. Na definición destes limiares deberán considerarse as referencias normativas, catálogos ou listas vermellas máis actualizadas.



Definiranse as medidas protectoras e/ou correctoras a adoptar en función das situacións de risco que se detecten, considerando entre elas as sinaladas no punto 4.2.5.1 desta DIA sen prexuízo do que se derive da condición 4.1.3.

Descríbese o método de rexistro, tratamento e presentación dos datos obtidos, detallando a periodicidade, estrutura e contido dos informes, que como mínimo incluírán un apartado introdutorio (indicando datas e descrición das campañas efectuadas), outros datos e resultados obtidos e un de valoración (considerando tanto o período abranguido polo informe como o acumulado de datos de informes anteriores), discusión e conclusións finais.

- En relación coa condición 4.2.5.1.4 da DIA, no que se refire ao lobo se ten que dar cumprimento ao punto 18 (Efecto barreira das infraestruturas), apartado 5, do Decreto 297/2008, do 30 de decembro, polo que se aproba o Plan de xestión do lobo en Galicia.

Neste sentido, establece que no primeiro ano de funcionamento do parque, como parte do plan de vixilancia ambiental, débese remitir á dita dirección xeral un estudo con datos sólidos sobre a presenza de lobos na área de influencia do parque eólico e realizar unha avaliación e seguimento das posibles afeccións sobre as súas poboacións: estrutura social, zonas de cría, uso do espazo, etc.

Na procura da mellor implementación das ditas medidas, o promotor e o órgano substantivo terán en conta que todos os aspectos relativos á súa planificación e desenvolvemento deberanse coordinar previamente coa dita Dirección Xeral de Patrimonio Natural.

Para a realización dos estudos ou calquera actuación que se desenvolva no marco do programa de vixilancia e seguimento ambiental en relación coas especies protexidas, o promotor deberá contar coas autorizacións que correspondan da antedita dirección xeral.

5.3. Informes do programa de vixilancia

O promotor deberá presentar os informes do programa de vixilancia e seguimento ambiental ante o órgano substantivo, a quen lle corresponde efectuar o seguimento e vixilancia do cumprimento da DIA de acordo co establecido na normativa de avaliación ambiental. Estes informes estarán asinados polo persoal técnico responsable da súa elaboración e terán que contar coa supervisión, aprobación e sinatura da persoa responsable designada para o control do cumprimento da DIA.

Os informes avaliarán pormenorizadamente o cumprimento da DIA en relación a todos os aspectos considerados nela, así como das indicacións, valoracións e medidas protectoras, correctoras e/ou compensatorias contidas no EsIA e a restante documentación avaliada.

Con carácter xeral, incluíranse os resultados das campañas preoperacionais ou estudos complementarios que se efectúen e os que no seu caso xa consten no EsIA ou as súas addendas se é o caso, comparándoos cos que se obteñan en cada período de seguimento.

Sen prexuízo do que, co decurso do tempo, se poida derivar do desenvolvemento do programa de vixilancia, o seguimento da DIA estruturarase nos seguintes informes:



1. Durante a execución das obras o promotor presentará, con carácter trimestral, un **informe de obras** co seguinte contido mínimo:

- a) Cronograma de obras actualizado con todas as actividades (incluíndo a adopción das medidas protectoras, correctoras e/ou compensatorias) no que se indique, para cada unha delas, a porcentaxe de execución respecto do total. No cronograma figurará a data de actualización.
- b) Informe de avance da obra, onde se describa o desenvolvemento dos traballos en relación a todos os compoñentes do proxecto. Acompañarase de reportaxe fotográfica (con indicación da data e hora nas fotografías e plano de puntos de toma) e dun plano de planta a escala 1:5.000 ou maior detalle, dotado de coordenadas UTM (ETRS89), no que se reflecta a situación real das obras e a porcentaxe de execución de cada actividade.
- c) Resultados do plan de seguimento do nivel de ruído (con medicións en plena actividade, indicando persoal de obra e maquinaria en funcionamento durante as medicións), control da calidade das augas, funcionamento da rede de drenaxes e mantemento do réxime hídrico (seguimento hidrolóxico), seguimento de avifauna e quirópteros, protección da pequena fauna e hábitats e especies vexetais e animais singulares ou protexidas se é o caso, tendo en conta os puntos 4.2.1, 4.2.2, 4.2.5 e 5 da DIA.
- d) Informe onde se detallen, para aqueles indicadores ambientais que non teñan plans de seguimento específicos, os resultados dos controis efectuados de acordo co programa de vixilancia que se deriva desta DIA (indicando datas das visitas), así como os da aplicación das medidas protectoras, correctoras e/ou compensatorias (tanto as que figuran na documentación avaliada como as derivadas desta DIA), incidencias e/ou imprevistos acontecidos e solucións adoptadas, labores de restauración efectuados, xestión de residuos de obra, etcétera.

2. Ao final das obras, no prazo máximo de dous (2) meses contados desde o remate dos traballos, achegará un **informe fin de obras** que como mínimo inclúa:

- a) Informe onde se describa o desenvolvemento dos traballos desde a emisión do último informe de obras e se detalle o estado final do parque e da área afectada tras a finalización das obras, en relación a todos os aspectos que figuran na documentación avaliada e no condicionado desta DIA. Conterá así mesmo un resumo do seguimento ambiental efectuado ao longo de toda a fase de obras e das medidas protectoras, correctoras e/ou compensatorias adoptadas, así como das incidencias ou imprevistos acontecidos e as solucións adoptadas.
- b) Reportaxe fotográfica que amose con detalle os aspectos máis salientables da actuación: zonas nas que se implantaron os aeroxeradores, contorno da subestación/edificio de control, torre meteorolóxica, estado dos vieiros, cunetas e drenaxes, gabias do cableado, estado de limpeza da área (en especial das zonas de instalacións de obra e parque de maquinaria), zonas onde se efectuaron medidas protectoras, correctoras e/ou compensatorias, etc. Nas fotografías indicárase a data e a hora, acompañándoas dun plano de localización.
- c) Plano *as built*, a escala 1:5.000 ou maior detalle e dotado de coordenadas UTM, no que se reflecta a situación real de todas as instalacións e infraestruturas do parque, así como as zonas onde se levaron a cabo medidas protectoras, correctoras e/ou compensatorias. Inclúirase unha táboa coas coordenadas UTM (ETRS89) das posicións definitivas dos aeroxeradores, da subestación e da torre meteorolóxica.



- d) Ficheiros dixitais do plano *as built* coas seguintes capas: poligonal do parque, aeroxeradores, vieiros, subestación e torre meteorolóxica. O formato será compatible con sistemas de información xeográfica (SIX). O sistema de proxección será o UTM, adoptándose como sistema de referencia xeodésico o ETRS89. Os datos vectoriais entregaranse en formato ESRI shapefile (.shp).

3. Unha vez iniciada a explotación do parque o promotor deberá presentar, con periodicidade semestral durante os dous primeiros anos de funcionamento e anual os seguintes, un **informe en fase de funcionamento** co seguinte contido mínimo:

- a) Resultados do plan de seguimento do nivel de ruído (identificando os aeroxeradores en marcha durante as medicións), do seguimento do efecto parpadeo de sombras ou *shadow flicker*, do control do funcionamento da rede de drenaxes do parque e o mantemento do réxime hídrico (seguimento hidrolóxico) e, se é o caso, do seguimento da calidade das augas, conforme se deriva dos puntos 4.1, 4.2.1, 4.2.2 e 5 da DIA.
- b) Resultados dos plans de seguimento de avifauna e quirópteros (incluíndo todo o relativo ao desenvolvemento e eficacia das medidas adicionais ás que fai referencia a condición 4.1.2 da DIA), das medidas de protección de pequena fauna, hábitats naturais e especies vexetais e animais singulares ou protexidas se é o caso, e seguimento dos posibles efectos acumulativos (aditivos ou sinérxicos), tendo en conta os puntos 4.1, 4.2.5 e 5 da DIA.

No caso do plan de vixilancia ambiental e control da mortalidade por colisión de aves e quirópteros terase en conta o establecido pola Dirección Xeral de Patrimonio Natural no anexo I do seu informe.

- c) Informe, acompañado de reportaxe fotográfica, no que se describan con detalle os resultados do plan de restauración, indicando os avances e incidencias no proceso de rexeneración da cuberta vexetal e de integración paisaxística da instalación, aparición de especies invasoras se é o caso, estado dos vieiros, cunetas, plataformas de montaxe, gabias do cableado, contorno da subestación/edificio de control e torre meteorolóxica, así como daquelas zonas nas que se adoptasen medidas de protección contra a erosión. Nas fotografías indicárase a data e a hora, acompañándoas dun plano de localización.

Conterá tamén unha avaliación da eficacia e evolución de todas as medidas protectoras, correctoras e/ou compensatorias adoptadas (tanto as que figuran na documentación avaliada como as derivadas desta DIA) e a descrición, se é o caso, das incidencias acontecidas e as solucións adoptadas. Detallaranse así mesmo, para aqueles outros indicadores ambientais que non teñan plans de seguimento específicos, os controis efectuados de acordo co programa de vixilancia que se deriva desta DIA (indicando datas das visitas).

- d) Cando corresponda segundo o expresado na condición 5.2.2 da DIA sobre as actuacións de estudo e seguimento do lobo, xunto co informe en fase de funcionamento achegarase un documento específico cos contidos que se determinen en función do sinalado na dita condición.

Á vista dos resultados que se obteñan durante os dous primeiros anos de seguimento, ou ben por solicitude motivada do promotor cursada ante o órgano substantivo, poderase revisar, se é o caso, o contido ou a frecuencia dos controis e informes que se deben realizar en anos posteriores.

4. Informe previo ao abandono: cunha antelación de seis (6) meses respecto da data prevista para a finalización da explotación do parque, o promotor remitirá ao órgano substantivo un



documento (con memoria, planos, pregos de condicións, orzamento, prazo de execución e avaliación dos aspectos ambientais) no que se detallen todas as actuacións previstas para o cumprimento da condición 4.2.6.4.

5. Informe posterior ao abandono: transcorridos dous (2) meses desde o remate dos traballos de desmantelamento e abandono do parque, o promotor achegará un informe coa descrición detallada das actuacións levadas a cabo, con especial mención á xestión dos residuos procedentes do desmantelamento e á restauración das superficies afectadas. Incluirá unha reportaxe fotográfica que reflicta o estado final da área, unha vez rematados os labores de abandono e realizada a oportuna revexetación.



6. PROPOSTA

Logo de finalizar a análise técnica do expediente de avaliación de impacto ambiental, propónse formular a declaración de impacto ambiental nos termos recollidos ao longo deste documento, en cumprimento do disposto no artigo 41 da Lei 21/2013, do 9 de decembro, de avaliación ambiental.

Xefe do Servizo de Avaliación Ambiental de Proxectos

Manuel Díaz Cano

CONFORME
Subdirector xeral de Avaliación Ambiental

Juan Manuel Camiño Soto

RESOLVE:

Formular a declaración de impacto ambiental do proxecto parque eólico Piago, nos concellos de Cervo, O Valadouro, Viveiro e Xove (Lugo) promovido por Naturgy Renovables S.L.U., concluíndo que o proxecto, segundo a documentación aportada polo órgano substantivo, é ambientalmente viable sempre que se cumpra, ademais do recollido no estudo de impacto ambiental e a restante documentación avaliada, o condicionado que figura ao longo deste documento, tendo en conta que no caso de que exista contradición entre eles, prevalecerá o disposto nesta DIA.

Consonte o disposto no artigo 52 da dita Lei 21/2013, correspóndelle ao órgano substantivo o seguimento e vixilancia do cumprimento da declaración de impacto ambiental.

Ademais do obrigado cumprimento das condicións sinaladas, se se manifesta calquera tipo de impacto non considerado ata o momento, este órgano ambiental poderá ditar, do xeito que proceda, os condicionados adicionais que resulten oportunos.

Esta declaración de impacto ambiental farase pública a través do Diario Oficial de Galicia e da páxina web da Consellería de Medio Ambiente, Territorio e Vivenda, e se lle remitirá ao órgano substantivo para os efectos que correspondan no marco do procedemento de autorización administrativa das instalacións.

Así mesmo, non exime ao promotor de obter calquera outra autorización, licenza, permiso ou informe que sexa necesario para a execución e/ou funcionamento do proxecto.

O órgano substantivo deberá notificar a esta dirección xeral calquera cambio de titularidade que se produza na instalación.

De acordo co artigo 41.4 da lei de avaliación ambiental, a declaración de impacto ambiental non será obxecto de recurso sen prexuízo dos que, se é o caso, procedan na vía administrativa e xudicial fronte o acto polo que se autoriza o proxecto.

Santiago de Compostela, 16 de novembro de 2022
Directora xeral de Calidade Ambiental, Sostibilidade e Cambio Climático

María Sagraño Pérez Castellanos

DECLARACIÓN DE IMPACTO AMBIENTAL DO PROXECTO PARQUE EÓLICO PIAGO, NOS CONCELLOS DE CERVO, O VALADOURO,
VIVEIRO E XOVE (LUGO)